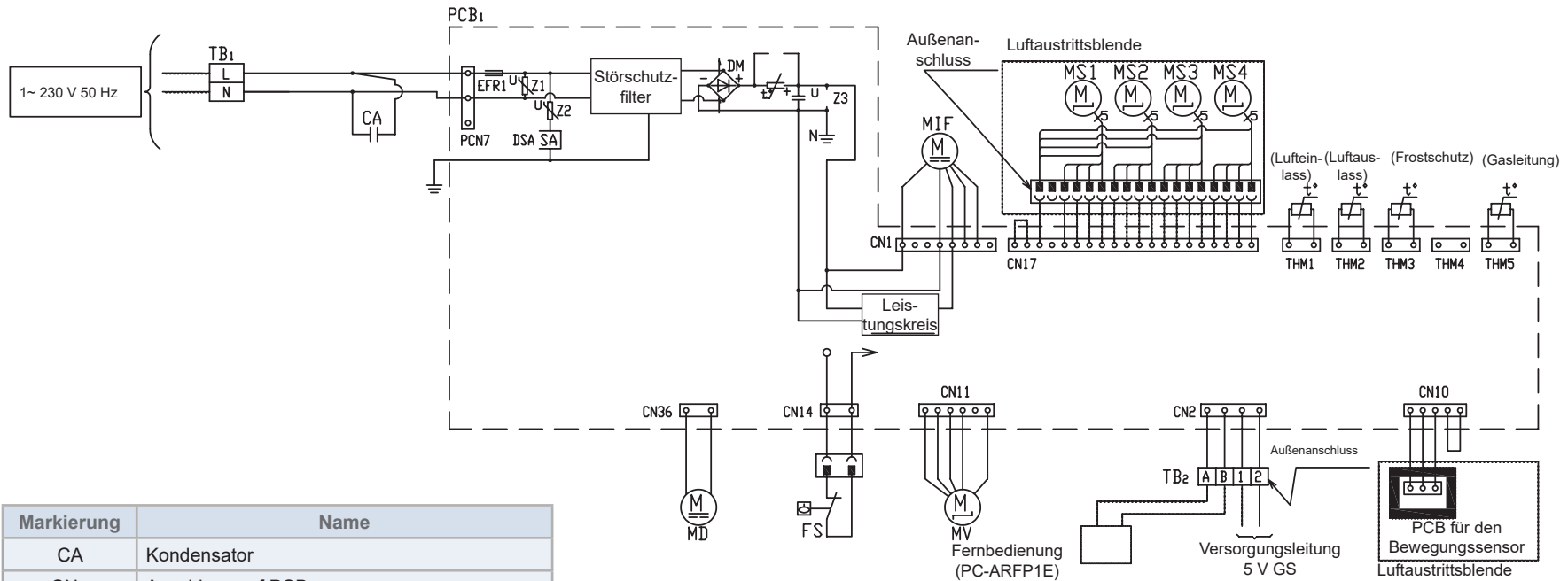
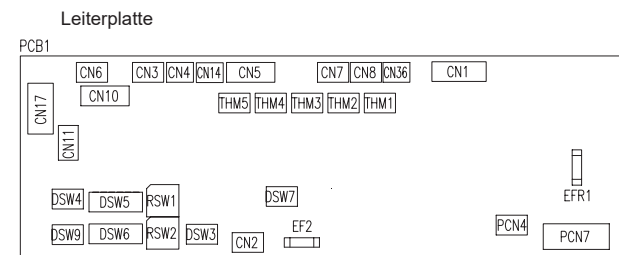


SCHALTPLAN RCI-(1.0-6.0)FSR



Markierung	Name
CA	Kondensator
CNn	Anschluss auf PCB
PCNn	Strom Anschluss auf PCB
DSW3-9	DIP-Schalter zur Einstellung
RSW1, 2	Drehschalter zur Einstellung
EFR1	Sicherung der Stromversorgung
MIF	Motor für Innengerätelüfter
MS1-4	Motor für automatische Schwingluftklappe
MV	Mikrocomputergesteuertes Expansionsventil
MD	Motor für Abflussmechanismus
FS	Schwimmerschalter
PCB1	Leiterplatte
TB1, 2	Anschlussleiste
THM1-5	Thermistor



Elektrischer Schaltkasten für Innengerät

