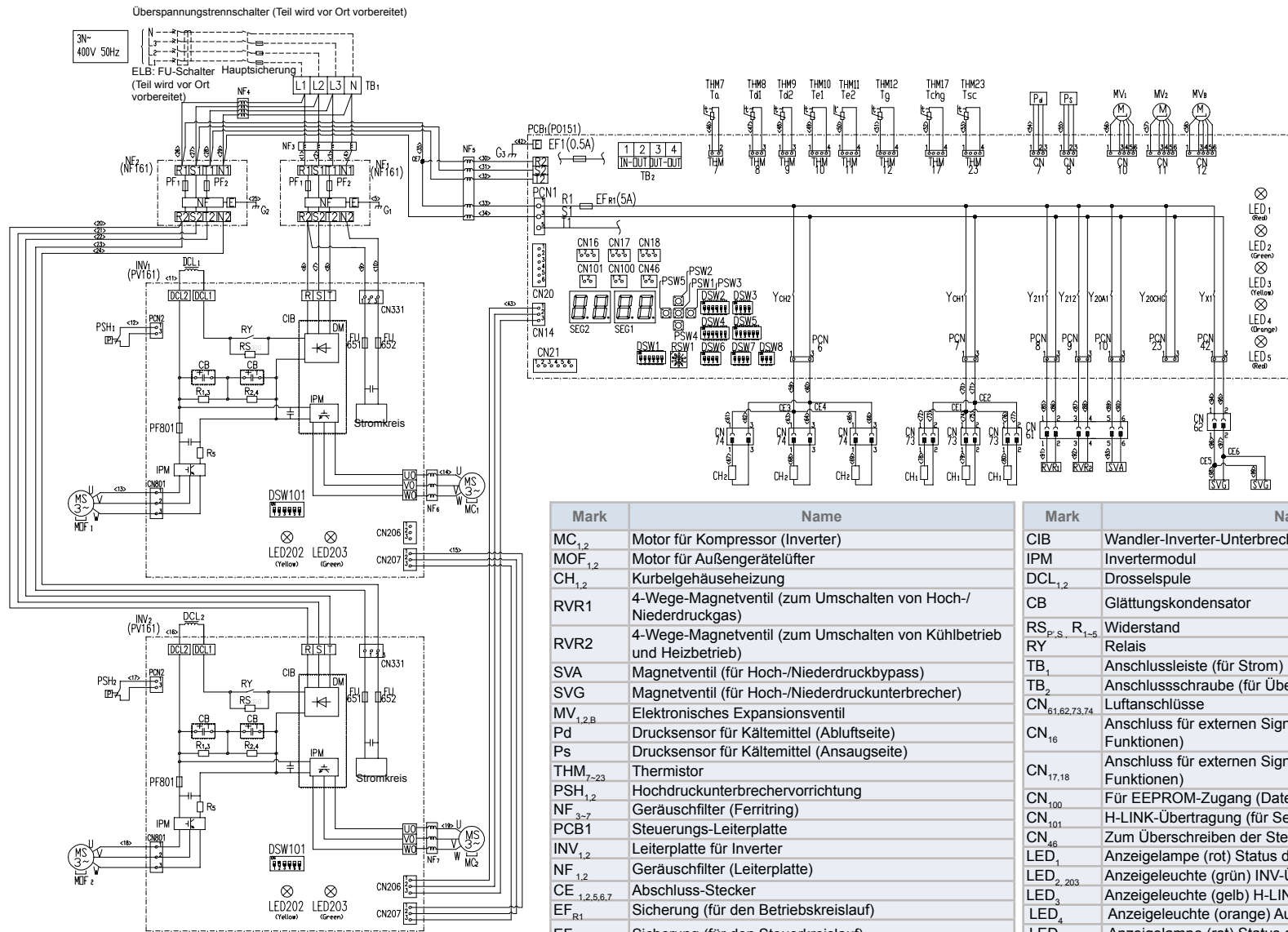


# SCHALTPLAN RAS-(16/18)FSXNPE



Mark	Name
MC <sub>1,2</sub>	Motor für Kompressor (Inverter)
MOF <sub>1,2</sub>	Motor für Außengerätelüfter
CH <sub>1,2</sub>	Kurbelgehäuseheizung
RVR1	4-Wege-Magnetventil (zum Umschalten von Hoch-/Niederdruckgas)
RVR2	4-Wege-Magnetventil (zum Umschalten von Kühlbetrieb und Heizbetrieb)
SVA	Magnetventil (für Hoch-/Niederdruckbypass)
SVG	Magnetventil (für Hoch-/Niederdruckunterbrecher)
MV <sub>1,2,8</sub>	Elektronisches Expansionsventil
Pd	Drucksensor für Kältemittel (Abflussseite)
Ps	Drucksensor für Kältemittel (Ansaugseite)
THM <sub>7-23</sub>	Thermistor
PSH <sub>1,2</sub>	Hochdruckunterbrechervorrichtung
NF <sub>3-7</sub>	Geräuschfilter (Ferritring)
PCB1	Steuerungs-Leiterplatte
INV <sub>1,2</sub>	Leiterplatte für Inverter
NF <sub>1,2</sub>	Geräuschfilter (Leiterplatte)
CE <sub>1,2,5,6,7</sub>	Abschluss-Stecker
EF <sub>R1</sub>	Sicherung (für den Betriebskreislauf)
EF <sub>1</sub>	Sicherung (für den Steuerkreislauf)
FU <sub>651,652</sub>	Sicherung (für den Betriebskreislauf)
PF <sub>1,2</sub>	Sicherung (für den Stromkreislauf)

Mark	Name
CIB	Wandler-Inverter-Unterbrechung
IPM	Invertermodul
DCL <sub>1,2</sub>	Drosselspule
CB	Glättungskondensator
RS <sub>p,s</sub> , R <sub>1-5</sub>	Widerstand
RY	Relais
TB <sub>1</sub>	Anschlussleiste (für Strom)
TB <sub>2</sub>	Anschlusschraube (für Übertragung)
CN <sub>61,62,73,74</sub>	Luftanschlüsse
CN <sub>16</sub>	Anschluss für externen Signalausgang (optionale Funktionen)
CN <sub>17,18</sub>	Anschluss für externen Signaleingang (optionale Funktionen)
CN <sub>100</sub>	Für EEPROM-Zugang (Datenerfassung)
CN <sub>101</sub>	H-LINK-Übertragung (für Service)
CN <sub>46</sub>	Zum Überschreiben der Steuersoftware
LED <sub>1</sub>	Anzeigelampe (rot) Status der Stromversorgung
LED <sub>2,203</sub>	Anzeigelampe (grün) INV-Übertragung
LED <sub>3</sub>	Anzeigelampe (gelb) H-LINK-Übertragung
LED <sub>4</sub>	Anzeigelampe (orange) Außen-Außen-Übertragung
LED <sub>5,401</sub>	Anzeigelampe (rot) Status der Stromversorgung
LED <sub>202</sub>	Anzeigelampe (gelb) INV-Übertragung
E	Nicht mitgeliefert
G <sub>1-3</sub>	Außenverkabelung