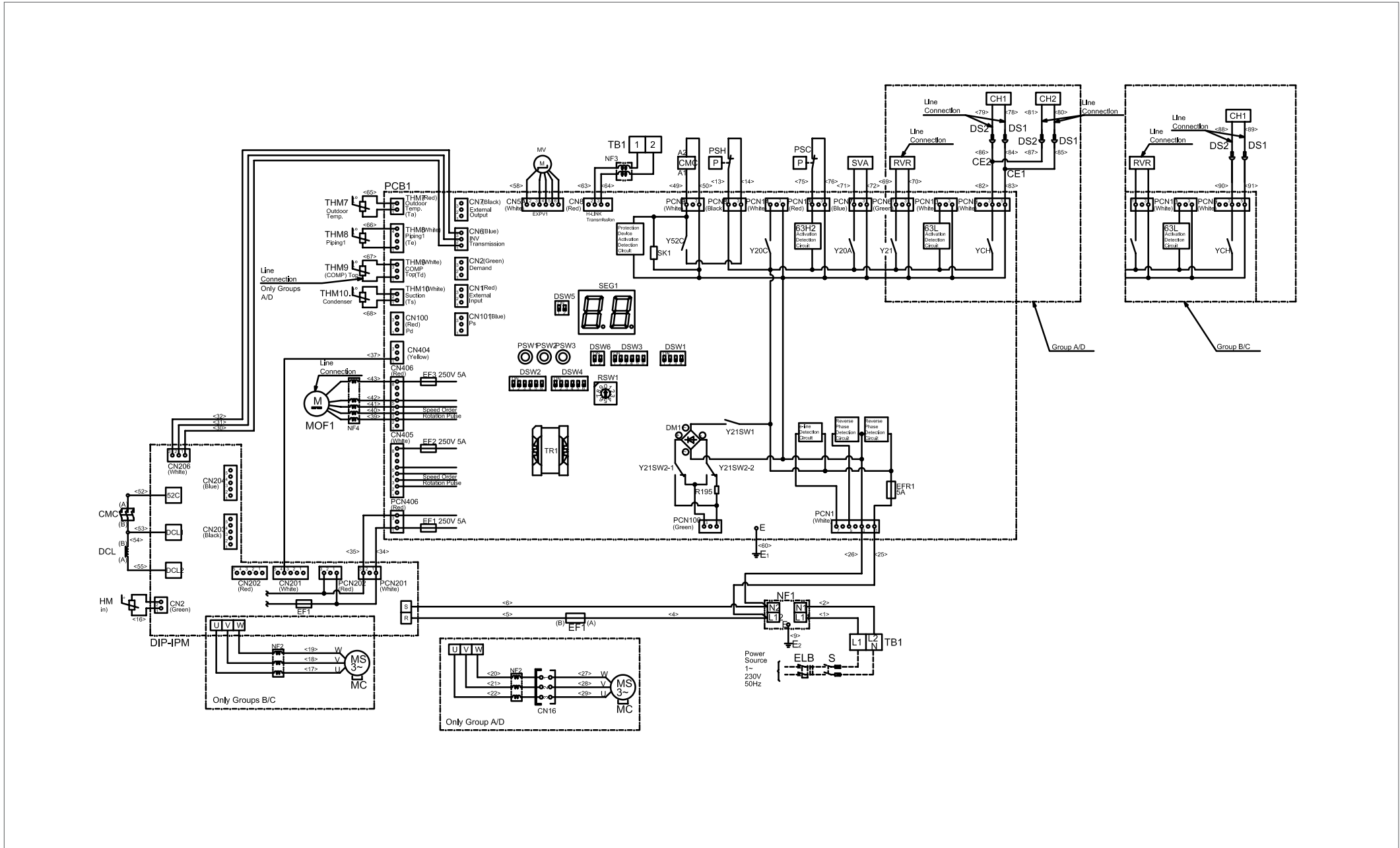


SCHALTPLAN RAS-(4-6)HVNC1E



Markierung	Name
MC	Motor (für die Verwendung des Kompressors)
M0F1	Motor (für die Verwendung des Lüfters)
EF1	Stromsicherung
RVR	4-Wege-Magnetventil
SVA	Magnetventil
MV	Elektronisches Expansionsventil
CMC	Magnetschütz (für die Verwendung des Kompressors)
TB1	Anschluss
TR1	Transformator
PCB1	Leiterplatte
EFR1	Sicherung
EF1,3	Sicherung
EF1	Sicherung
Y52C	Hilfsrelais (für die Verwendung des Kompressors und Magnetschützes)
Y20A	Hilfsrelais (für die Verwendung des Magnetventils)
Y20C	Hilfsrelais (für die Verwendung des Magnetventils)
Y21SW	Hilfsrelais (für die Verwendung des 4-Wege-Magnetventils)
YCH	Hilfsrelais (für die Verwendung des Ölheizers)
DM1	Diodenmodul
THM7	Thermistor (für die Verwendung der Außentemperatur)
THM8	Thermistor (für die Verwendung der Leitungen)
THM9	Thermistor (für die TD-Verwendung)

Markierung	Name
THM10	Thermistor (für die Verwendung des Kondensators)
THM	Lüfterthermistor
Pd	Drucksensor (Abluftseite)
PSH	Hochdruckschalter (zum Schutz)
PSL	Niederdruckschalter (zur Steuerung)
DCL	Drosselspule
DIP-IPM	Invertermodul
NF1-4	Störschutzfilter
PSW1	Schalter (für die Verwendung des erzwungenen Entfrostens)
PSW2	Schalter (für die Prüfung (▽))
PSW3	Schalter (für die Prüfung (△))
DSW1	Schalter (für die Verwendung des Testlaufs)
DSW2	Schalter (für die Einstellung der Hilfsfunktionen)
DSW3	Schalter (für die Einstellung der Außenleistung)
DSW4	Schalter (für die Einstellung des Kältemittelsystems)
DSW5	Schalter
DSW6	Schalter
RSW1	Schalter (für die Einstellung des Kältemittelsystems)
CH1,2	Ölheizmodul
DS1,2	Plug-in-Anschluss
E1,2	Erde
CE1,2	Abschluss-Stecker