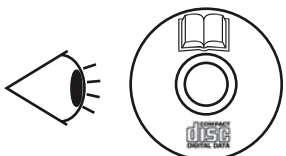


EN INSTRUCTION MANUAL
ES MANUAL DE INSTRUCCIONES
DE BEDIENTUNGSANLEITUNG
FR MANUEL D'UTILISATION
IT MANUALE DI ISTRUZIONI
PT MANUAL DE INSTRUÇÕES
DA BRUGSANVISNING
NL INSTALLATIEHANDLEIDING
SV INSTALLATIONSHANDBOK
EL ΕΓΧΕΙΡΙΔΙΟ ΟΔΗΓΙΩΝ

BG РЪКОВОДСТВО С УКАЗАНИЯ
CS NÁVOD K INSTALACI A OBSLUZE
ET KASUTUSJUHEND
HU HASZNÁLATI ÚTMUTATÓ
LV INSTRUKCIJU ROKASGRĀMATA
LT NAUDOJIMO VADOVAS
PL INSTRUKCJA OBSŁUGI
RO MANUAL DE INSTRUCȚIUNI
RU РУКОВОДСТВО ПО ЭКСПЛУАТАЦИИ

UTOPIA
RAS-3HVRC2



English

Specifications in this manual are subject to change without notice in order that Hitachi may bring the latest innovations to their customers.

Whilst every effort is made to ensure that all specifications are correct, printing errors are beyond Hitachi's control; Hitachi cannot be held responsible for these errors.

Español

Las especificaciones de este manual están sujetas a cambios sin previo aviso a fin de que Hitachi pueda ofrecer las últimas innovaciones a sus clientes.

A pesar de que se hacen todos los esfuerzos posibles para asegurarse de que las especificaciones sean correctas, los errores de impresión están fuera del control de Hitachi, a quien no se hará responsable de ellos.

Deutsch

Bei den technischen Angaben in diesem Handbuch sind Änderungen vorbehalten, damit Hitachi seinen Kunden die jeweils neuesten Innovationen präsentieren kann.

Sämtliche Anstrengungen wurden unternommen, um sicherzustellen, dass alle technischen Informationen ohne Fehler veröffentlicht worden sind. Für Druckfehler kann Hitachi jedoch keine Verantwortung übernehmen, da sie außerhalb ihrer Kontrolle liegen.

Français

Les caractéristiques publiées dans ce manuel peuvent être modifiées sans préavis, Hitachi souhaitant pouvoir toujours offrir à ses clients les dernières innovations.

Bien que tous les efforts sont faits pour assurer l'exactitude des caractéristiques, les erreurs d'impression sont hors du contrôle de Hitachi qui ne pourrait en être tenu responsable.

Italiano

Le specifiche di questo manuale sono soggette a modifica senza preavviso affinché Hitachi possa offrire ai propri clienti le ultime novità.

Sebbene sia stata posta la massima cura nel garantire la correttezza dei dati, Hitachi non è responsabile per eventuali errori di stampa che esulano dal proprio controllo.

Português

As especificações apresentadas neste manual estão sujeitas a alterações sem aviso prévio, de modo a que a Hitachi possa oferecer aos seus clientes, da forma mais expedita possível, as inovações mais recentes.

Apesar de serem feitos todos os esforços para assegurar que todas as especificações apresentadas são correctas, quaisquer erros de impressão estão fora do controlo da Hitachi, que não pode ser responsabilizada por estes erros eventuais.

Dansk

Specifikationerne i denne vejledning kan ændres uden varsel, for at Hitachi kan bringe de nyeste innovationer ud til kunderne.

På trods af alle anstrengelser for at sikre at alle specifikationerne er korrekte, har Hitachi ikke kontrol over trykfejl, og Hitachi kan ikke holdes ansvarlig herfor.

Nederlands

De specificaties in deze handleiding kunnen worden gewijzigd zonder verdere kennisgeving zodat Hitachi zijn klanten kan voorzien van de nieuwste innovaties.

Iedere poging wordt ondernomen om te zorgen dat alle specificaties juist zijn. Voorkomende drukfouten kunnen echter niet door Hitachi worden gecontroleerd, waardoor Hitachi niet aansprakelijk kan worden gesteld voor deze fouten.

Svenska

Specifikationerna i den här handboken kan ändras utan föregående meddelande för att Hitachi ska kunna leverera de senaste innovationerna till kunderna.

Vi på Hitachi gör allt vi kan för att se till att alla specifikationer stämmer, men vi har ingen kontroll över tryckfel och kan därför inte hållas ansvariga för den typen av fel.

Ελληνικά

Οι προδιαγραφές του εγχειριδίου μπορούν να αλλάξουν χωρίς προειδοποίηση, προκειμένου η Hitachi να παρέχει τις τελευταίες καινοτομίες στους πελάτες της.

Αν και έχει γίνει κάθε προσπάθεια προκειμένου να εξασφαλιστεί ότι οι προδιαγραφές είναι σωστές, η Hitachi δεν μπορεί να ελέγξει τα τυπογραφικά λάθη και, ως εκ τούτου, δεν φέρει καμία ευθύνη για αυτά τα λάθη.



CAUTION

This product shall not be mixed with general house waste at the end of its life and it shall be retired according to the appropriated local or national regulations in a environmentally correct way.

Due to the refrigerant, oil and other components contained in Air Conditioner, its dismantling must be done by a professional installer according to the applicable regulations. Contact to the corresponding authorities for more information.

PRECAUCIÓN

Este producto no se debe eliminar con la basura doméstica al final de su vida útil y se debe desechar de manera respetuosa con el medio ambiente de acuerdo con los reglamentos locales o nacionales aplicables.

Debido al refrigerante, el aceite y otros componentes contenidos en el sistema de aire acondicionado, su desmontaje debe realizarlo un instalador profesional de acuerdo con la normativa aplicable. Para obtener más información, póngase en contacto con las autoridades competentes.

VORSICHT

Dass Ihr Produkt am Ende seiner Betriebsdauer nicht in den allgemeinen Hausmüll geworfen werden darf, sondern entsprechend den geltenden örtlichen und nationalen Bestimmungen auf umweltfreundliche Weise entsorgt werden muss.

Aufgrund des Kältemittels, des Öls und anderer in der Klimaanlage enthaltener Komponenten muss die Demontage von einem Fachmann entsprechend den geltenden Vorschriften durchgeführt werden. Für weitere Informationen setzen Sie sich bitte mit den entsprechenden Behörden in Verbindung.

ADVERTISSEMENT

Ne doit pas être mélangé aux ordures ménagères ordinaires à la fin de sa vie utile et qu'il doit être éliminé conformément à la réglementation locale ou nationale, dans le plus strict respect de l'environnement.

En raison du frigorigène, de l'huile et des autres composants que le climatiseur contient, son démontage doit être réalisé par un installateur professionnel conformément aux réglementations en vigueur.

AVVERTENZE

Indicazioni per il corretto smaltimento del prodotto ai sensi della Direttiva Europea 2011/65/EU e D.Lgs 4 marzo 2014 n.27

Il simbolo del cassonetto barrato riportato sull'apparecchiatura indica che il prodotto alla fine della propria vita utile deve essere raccolto separatamente dagli altri rifiuti.

L'utente dovrà, pertanto, conferire l'apparecchiatura giunta a fine vita agli idonei centri di raccolta differenziata dei rifiuti elettronici ed elettrotecnici, oppure riconsegnarla al rivenditore al momento dell'acquisto di una nuova apparecchiatura di tipo equivalente.

L'adeguata raccolta differenziata delle apparecchiature dismesse, per il loro avvio al riciclaggio, al trattamento ed allo smaltimento ambientalmente compatibile, contribuisce ad evitare possibili effetti negativi sull'ambiente e sulla salute e favorisce il riciclo dei materiali di cui è composta l'apparecchiatura. Non tentate di smontare il sistema o l'unità da soli poiché ciò potrebbe causare effetti dannosi sulla vostra salute o sull'ambiente. Vogliate contattare l'installatore, il rivenditore, o le autorità locali per ulteriori informazioni.

Lo smaltimento abusivo del prodotto da parte dell'utente può comportare l'applicazione delle sanzioni amministrative di cui all'articolo 50 e seguenti del D.Lgs. n. 22/1997.

CUIDADO

O seu produto não deve ser misturado com os desperdícios domésticos de carácter geral no final da sua duração e que deve ser eliminado de acordo com os regulamentos locais ou nacionais adequados de uma forma correcta para o meio ambiente.

Devido ao refrigerante, ao óleo e a outros componentes contidos no Ar condicionado, a desmontagem deve ser realizada por um instalador profissional de acordo com os regulamentos aplicáveis. Contacte as autoridades correspondentes para obter mais informações.

ADVASEL!

At produktet ikke må smides ud sammen med almindeligt husholdningsaffald, men skal bortskaffes i overensstemmelse med de gældende lokale eller nationale regler på en miljømæssig korrekt måde.

Da klimaanlægget indeholder kølemiddel, olie samt andre komponenter, skal afmontering foretages af en fagmand i overensstemmelse med de gældende bestemmelser.

Kontakt de pågældende myndigheder for at få yderligere oplysninger.

VOORZICHTIG

Dit houdt in dat uw product niet wordt gemengd met gewoon huisvuil wanneer u het weg doet en dat het wordt gescheiden op een milieuvriendelijke manier volgens de geldige plaatselijke en landelijke reguleringen.

Vanwege het koelmiddel, de olie en andere onderdelen in de airconditioner moet het apparaat volgens de geldige regulering door een professionele installateur uit elkaar gehaald worden. Neem contact op met de betreffende overheidsdienst voor meer informatie.

FÖRSIKTIGHET

Det innebär att produkten inte ska slängas tillsammans med vanligt hushållsavfall utan kasseras på ett miljövänligt sätt i enlighet med gällande lokal eller nationell lagstiftning.

Luftkonditioneringsaggregatet innehåller kylmedium, olja och andra komponenter, vilket gör att det måste demonteras av en fackman i enlighet med tillämpliga regelverk.

Ta kontakt med ansvarig myndighet om du vill ha mer information.

ΠΡΟΣΟΧΗ

Σημαίνει ότι το προϊόν δεν θα πρέπει να αναμιχθεί με τα διάφορα οικιακά απορρίμματα στο τέλος του κύκλου ζωής του και θα πρέπει να αποσυρθεί σύμφωνα με τους κατάλληλους τοπικούς ή εθνικούς κανονισμούς και με τρόπο φιλικό προς το περιβάλλον.

Λόγω του ψυκτικού, του λαδιού και άλλων στοιχείων που περιέχονται στο κλιματιστικό, η αποσυναρμολόγησή του πρέπει να γίνει από επαγγελματία τεχνικό και σύμφωνα με τους ισχύοντες κανονισμούς.

Για περισσότερες λεπτομέρειες, επικοινωνήστε με τις αντίστοιχες αρχές.

English

WARNING

BURST HAZARD

Do not allow air or any gas mixture containing oxygen into refrigerant cycle (i.e. piping)

RISK OF EXPLOSION

The compressor must be stopped before removing the refrigerant pipes.

All service valves must be fully closed after pumping down operation.



WARNING

This symbol displayed on the unit indicates that this appliance is filled with R32, an odourless flammable refrigerant gas with low burning velocity (A2L class pursuant to ISO 817). If the refrigerant is leaked, there is a possibility of ignition if it enters in contact with an external ignition source.



CAUTION

This symbol displayed on the unit indicates that this appliance shall be handled by authorized service personnel only, referring to the Installation Manual.



CAUTION

This symbol displayed on the unit indicates that there is relevant information included in the Operation Manual and/or Installation Manual.

Español

ADVERTENCIA

RIESGO DE EXPLOSIÓN

Evite la entrada de aire o cualquier mezcla de gases que contenga oxígeno en el ciclo de refrigerante, por ejemplo, en las tuberías.

RIESGO DE EXPLOSIÓN

Antes de retirar las tuberías de refrigerante debe detener el compresor.

Tras recuperar el refrigerante todas las válvulas de servicio deben estar completamente cerradas.



ADVERTENCIA

Este símbolo mostrado en el aparato indica que este está cargado con R32, un gas refrigerante inflamable e inodoro con una velocidad de combustión lenta (Clase A2L de acuerdo con ISO 817). Una fuga de refrigerante puede provocar un incendio si entra en contacto con una fuente de combustión externa.



PRECAUCIÓN

Este símbolo mostrado en el aparato indica que este debe ser manipulado únicamente por personal de un servicio autorizado con el soporte del manual de instalación.



PRECAUCIÓN

Este símbolo mostrado en el aparato indica que los manuales de funcionamiento y/o de instalación contienen información importante.

Deutsch

WARNUNG

BERSTGEFAHR

Lassen Sie nicht zu, dass Luft oder eine Sauerstoff enthaltene Gas-mischung in den Kältemittelkreislauf (z. B. Rohrleitungen) gelangt.

EXPLOSIONSGEFAHR

Der Kompressor muss abgeschaltet werden, bevor die Kältemittel-leitungen entfernt werden.

Alle Betriebsventile müssen nach dem Abpumpbetrieb vollständig geschlossen sein.



WARNUNG

Dieses auf dem Gerät angezeigte Symbol zeigt an, dass das Gerät ist mit dem R32 geruchlosen brennbaren Kältemittel mit niedriger Brenngeschwindigkeit gefüllt (Klasse A2L gemäß ISO 817). Bei einem Kältemittelaustritt besteht die Gefahr der Entzündung, wenn das Kältemittel in Kontakt mit einer äußeren Zündquelle kommt.



VORSICHT

Dieses auf dem Gerät angezeigte Symbol zeigt an, dass dieses Gerät ein entzündbares Kältemittel verwendet. Bei einem Kältemittelaustritt besteht die Gefahr der Entzündung, wenn das Kältemittel in Kontakt mit einer äußeren Zündquelle kommt.



VORSICHT

Dieses auf dem Gerät angezeigte Symbol zeigt an, dass wichtige Informationen im Betriebshandbuch und/oder Installationshandbuch enthalten sind.

Français



AVERTISSEMENT

DANGER D'ÉCLATEMENT

Évitez que de l'air ou un mélange de gaz contenant de l'oxygène ne pénètre dans le cycle frigorifique (c.-à-d. tuyauterie)

RISQUE D'EXPLOSION

Veillez à arrêter le compresseur avant de retirer les tuyauteries frigorifiques.

Veillez à fermer complètement toutes les vannes de service après la vidange.



AVERTISSEMENT

Ce symbole affiché sur l'appareil indique que l'appareil est chargé avec R32, un gaz frigorigène inflammable sans odeur à basse vitesse de combustion (Classe A2L selon ISO 817). En cas de fuite de frigorigène, il existe un risque d'incendie si celui-ci est exposé à une source d'inflammation externe.



ATTENTION

Ce symbole affiché sur l'appareil indique que seul le personnel de maintenance autorisé doit manipuler l'équipement, en se reportant au manuel d'installation.



ATTENTION

Ce symbole affiché sur l'appareil indique que le manuel de fonctionnement et/ou le manuel d'installation contient des informations importantes.

Italiano



AVVERTENZA

PERICOLO DI SCOPPIO

Fare in modo che all'interno del ciclo di refrigerazione non entrino aria o qualsiasi miscela di gas contenente ossigeno (per es. le tubazioni).

RISCHIO DI ESPLOSIONE

Il compressore deve essere arrestato prima di rimuovere i tubi del refrigerante.

Tutte le valvole di servizio devono essere completamente chiuse dopo lo svuotamento della pompa.



AVVERTENZA

Questo simbolo visualizzato sull'unità indica che l'unità è caricata con R32, un gas refrigerante infiammabile e inodore con una velocità di combustione lenta (Classe A2L secondo ISO 817). Una perdita di refrigerante può provocare un incendio se entra a contatto con una fonte di combustione esterna.



English

Following Regulation EU No. 517/2014 on Certain Fluorinated Greenhouse gases, it is mandatory to fill in the label attached to the unit with the total amount of refrigerant charged on the installation.

Do not vent R32 into the atmosphere: R32 are fluorinated greenhouse gases covered by the Kyoto protocol global warming potential (GWP) R32 = 675.

Tn of CO₂ equivalent of fluorinated greenhouse gases contained is calculated by indicated GWP * Total Charge (in kg) indicated in the product label and divided by 1000.

Español

De acuerdo con el reglamento UE N° 517/2014 sobre determinados gases fluorados de efecto invernadero, es obligatorio rellenar la etiqueta suministrada con la unidad con la cantidad total de refrigerante con que se ha cargado la instalación.

No descargue el R32 en la atmósfera: R32 son gases fluorados cubiertos por el protocolo de Kyoto con un potencial de calentamiento global (GWP) = 675.

Las Tn de CO₂ equivalente de gases fluorados de efecto invernadero contenidos se calcula por el PCA indicado * Carga Total (en kg) indicada en la etiqueta del producto y dividida por 1000.

Deutsch

Folgende Verordnung EG Nr. 517/2014 Bestimmte fluorierte Treibhausgase, auf dem Schild, das sich am Gerät befindet, muss die Gesamtkältemittelmenge verzeichnet sein, die bei der Installation eingefüllt wird.

Lassen sie R32 nicht in die Luft entweichen: R32 sind fluorierte treibhausgase, die durch das Kyoto-protokoll erfasst sind. Sie besitzen folgendes treibhauspotential (GWP) R32 = 675.

Die Menge an CO₂-Äquivalent fluorierter Treibhausgase enthalten (in Tn) wird von GWP * die auf dem Produktetikett angegebenen Gesamtfüllmenge (in kg) und durch 1000 geteilt berechnet.

Français

En fonction de la Réglementation CE N° 517/2014 concernant certains gaz à effet de serre fluorés, il est obligatoire de remplir l'étiquette attachée à l'unité en indiquant la quantité de fluide frigorigène qui a été chargée à l'installation.

Ne laissez pas le R32 se répandre dans l'atmosphère: le R32 sont des gaz à effet de serre fluorés, couverts par le protocole de Kyoto avec un potentiel de réchauffement global (PRG) R32 = 675.

Les Tn d'équivalent-CO₂ de gaz à effet de serre fluorés contenus est calculé par le PRG * Charge Totale (en kg) indiquée dans l'étiquette du produit et divisé par 1,000.

Italiano

In base alla Normativa EC N° 517/2014 su determinati gas fluorurati ad effetto serra, è obbligatorio compilare l'etichetta che si trova sull'unità inserendo la quantità totale di refrigerante caricato nell'installazione.

Non scaricare R32 nell'atmosfera: R32 sono gas fluorurati ad effetto serra che in base al protocollo di Kyoto presentano un potenziale riscaldamento globale (GWP) R32 = 675.

Le Tn di CO₂ equivalente di gas fluorurati ad effetto serra contenuti si calcola dal GWP indicato * Carica Totale (in kg) indicato nella etichetta del prodotto e diviso per 1000.

Português

Em conformidade com a Regulamentação da UE N° 517/2014 sobre determinados gases fluorados com efeito de estufa, é obrigatório preencher a etiqueta afixada na unidade com a quantidade total de refrigerante carregada na instalação.

Não ventilar R32 para a atmosfera: o R32 são gases fluorados com efeito de estufa abrangidos pelo potencial de aquecimento global (GWP) do protocolo de Quioto = 675.

Tn de CO₂ equivalente de gases fluorados com efeito de estufa é calculado pelo GWP indicado * Carga Total (em kg) indicado no rótulo de produto e dividido por 1000.

Dansk

Henhold til Rådets forordning (EF) nr. 517/2014 om visse fluorholdige drivhusgasser, skal installationens samlede mængde kølevæske fremgå af etiketten, der er klæbet fast på enheden.

Slip ikke R32 ud i atmosfæren: R32 er fluorholdige drivhus-gasser, der er omfattet af Kyoto-protokollens globale opvarmningspotentiale (GWP) R32 = 675.

Tn af CO₂-ækvivalent af fluorholdige drivhusgasser er beregnet ved angivet GWP * Samlet Charge (i kg) er angivet i produktets etiket og divideret med 1000.

Nederlands

Conform richtlijn EC N° 517/2014 voor bepaalde fluorbroeikasgassen, dient u de tabel in te vullen op de unit met het totale koelmiddelvolume in de installatie.

Laat geen R32 ontsnappen in de atmosfeer: R32 zijn fluorbroeikasgassen die vallen onder het protocol van Kyoto inzake klimaatverandering global warming potential (GWP) R32 = 675.

Tn van CO₂-equivalent van fluorbroeikasgassen wordt berekend door het aangegeven GWP * Totale Hoeveelheid (in kg) aangegeven in het product label en gedeeld door 1000.

Svenska

Enligt reglering EC N° 517/2014 om vissa fluorhaltiga växthusgaser, måste etiketten som sitter på enheten fyllas i med sammanlagd mängd kylmedium som fyllts på under installationen.

Släpp inte ut R32 i atmosfären: R32 är fluorhaltiga växthus-gaser som omfattas av Kyotoprotokollet om global uppvärmnings-potential (GWP) R32 = 675.

Tn av CO₂-ekvivalenter fluorhaltiga växthusgaser beräknas genom indikeras GWP * Total Påfyllning (i kg) som anges i produktetiketten och divideras med 1000.

Ελληνικά

Σύμφωνα με τον Κανονισμό 517/2014/EK για για ορισμένα φθοριούχα αέρια θερμοκηπίου, είναι υποχρεωτική η συμπλήρωση της επισήμανσης που επισυνάπτεται στη μονάδα με το συνολικό ποσό ψυκτικού που εισήχθη κατά την εγκατάσταση.

Μην απελευθερώνετε R32 στην ατμόσφαιρα. Τα R32 είναι φθοριούχα αέρια του θερμοκηπίου που εμπίπτουν στο πρωτοκολλο του κυοτο δυναμικο θερμανση του πλανητη (GWP) R32 = 675.

Τη ισοδύναμου CO₂ φθοριούχων αερίων θερμοκηπίου που περιέχονται υπολογίζεται από υποδεικνύεται GWP * Συνολική πλήρωση (σε kg) που αναφέρεται στην ετικέτα του προϊόντος και χωρίζονται από το 1000.

MODELS CODIFICATION

Important note: Please, check, according to the model name, which is your air conditioner type, how it is abbreviated and referred to in this instruction manual. This Installation and Operation Manual is only related to Indoor Units FSR(H)(M/E) combined with Outdoor Units RAS-3HVRC2.

CODIFICACIÓN DE MODELOS

Nota importante: compruebe, de acuerdo con el nombre del modelo, el tipo de sistema de aire acondicionado del que dispone, su abreviatura y su referencia en el presente manual de instrucciones. Este Manual de instalación y funcionamiento sólo está relacionado con unidades interiores FSR(H)(M/E) combinadas con unidades externas RAS-3HVRC2.

MODELLCODES

Wichtiger Hinweis: Bitte stellen Sie anhand der Modellbezeichnung den Klimaanlageagentyp und das entsprechende, in diesem Technischen Handbuch verwendete Kürzel fest. Dieses Installations- und Betriebshandbuch bezieht sich nur auf FSR(H)(M/E)-Innengeräte in Kombination mit RAS-3HVRC2-Außengeräten.

CODIFICATION DES MODÈLES

Note importante : Veuillez déterminer, d'après le nom du modèle, quel est votre type de climatiseur et quelle est son abréviation et référence dans le présent manuel d'instruction. Ce manuel d'installation et de fonctionnement ne concernent que les unités intérieures FSR(H)(M/E) combinées à des groupes extérieurs RAS-3HVRC2.

CODIFICAZIONE DEI MODELLI

Nota importante: in base al nome del modello, verificare il tipo di climatizzatore in possesso nonché il tipo di abbreviazione e di riferimento utilizzati in questo manuale di istruzioni. Questo manuale di installazione e di funzionamento fa riferimento alla sola combinazione di unità interne FSR(H)(M/E) e unità esterne RAS-3HVRC2.

CODIFICAÇÃO DE MODELOS

Nota Importante: por favor, verifique, de acordo com o nome do modelo, qual é o seu tipo de ar condicionado, e como este é abreviado e mencionado neste manual de instruções. Este manual de instalação e de funcionamento só está relacionado com a unidade interior FSR(H)(M/E) combinada com as unidades exteriores RAS-3HVRC2.

MODELKODIFICERING

Vigtig information: Kontroller modelnavnet på dit klimaanlæg for at se, hvilken type klimaanlæg du har, hvordan det forkortes, og hvordan der henvises til det i denne vejledning. Denne bruger- og monteringsvejledning gælder kun FSR(H)(M/E)-indendørsenheder kombineret med RAS-3HVRC2.-udendørsenheder.

CODERING VAN DE MODELLEN

Belangrijke opmerking: Controleer aan de hand van de modelnaam welk type airconditioner u heeft, hoe de naam wordt afgekort en hoe ernaar wordt verwezen in deze instructie-handleiding. Deze Installatie- en bedieningshandleiding heeft alleen betrekking op binnenunits FSR(H)(M/E) gecombineerd met buitenunits RAS-3HVRC2.

MODELLER

Viktigt! Kontrollera med modellnamnet vilken typ av luftkonditionering du har, hur den förkortas och hur den anges i den här handboken. Denna handbok för installation och användning gäller endast för inomhusenheter FSR(H)(M/E) kombinerade med utomhusenheter RAS-3HVRC2.

ΚΩΔΙΚΟΠΟΙΗΣΗ ΜΟΝΤΕΛΩΝ

Σημαντική σημείωση: Ελέγξτε, σύμφωνα με το όνομα μοντέλου, τον τύπο του δικού σας κλιματιστικού και με ποια σύντμηση δηλώνεται και αναφέρεται σε αυτό το εγχειρίδιο. Αυτό το εγχειρίδιο εγκατάστασης και λειτουργίας αφορά μόνο τις Εσωτερικές Μονάδες FSR(H)(M/E) σε συνδυασμό με Εξωτερικές Μονάδες RAS-3HVRC2.

OUTDOOR UNIT · UNIDAD EXTERIOR · AUßENEINHEIT · UNITÉ EXTÉRIEURE · UNITÀ ESTERNA ·
UNIDADE EXTERIOR · UDENDRS AGGREGAT · BUITENTOESTEL · UTOMHUSENHET · ΕΞΩΤΕΡΙΚΗ ΜΟΝΑΔΑ
ВЪНШНО ТЯЛО · VENKOVNÍ JEDNOTKA · VÁLISEADE · KÜLTÉRI EGYSÉG · ĀRA IERĪCE · IŠORINIS ELEMENTAS
JEDNOSTKA WEWNĘTRZNA · UNITATE EXTERIOARĂ · НАРУЖНЫЙ БЛОК

HEAT PUMP MODELS - MODELOS CON BOMBA DE CALOR - WÄRMEPUMPENMODELLE
MODÈLES POMPE À CHALEUR - MODELLI POMPA DI CALORE - MODELOS BOMBA DE CALOR
VARMEPUMPEMODELLER - MODELLEN MET WARMTEPOMP - MODELLER ENDAST FÖR KYLNINGSFUNKTION
ΜΟΝΤΕΛΑ ΜΕ ΑΝΤΛΙΑ ΘΕΡΜΟΤΗΤΑΣ - СИСТЕМИ ЗАТОПЛЯЩИ ПОМПИ - MODELY S TEPELNÝM ČERPADLEM
SOOJUSPUMBA MUDELID - HŐSZIVATTYÚ MODELLEK - SILTUMSŪKŅU SISTĒMAS MODEĻI
ŠILUMOS SIURBLIO MODELIAI - MODELE POMPY CIEPŁA - MODELE CŪ POMPĀ DE CĂLDURĂ
МОДЕЛИ ТЕПЛОВОГО НАСОСА

Single Phase - Monofásico - Einphasig - Monophasé - Monofase
Μονοφάσις - Enfaset - Eenfasig - En fas - Μονοφασικά - Монофазен - Jednoduchá fáze - Ühefaasiline - Egyfázisú -
Viena fáze - Vienafazis - Jednofazowy - Monofazat - Однофазный



1~ 230V 50Hz



Unit

RAS-3HVRC2

INDEX

- 1 GENERAL INFORMATION
- 2 SAFETY
- 3 IMPORTANT NOTICE
- 4 TRANSPORTATION AND HANDLING
- 5 BEFORE OPERATION
- 6 NAME OF PARTS
- 7 UNITS INSTALLATION
- 8 REFRIGERANT PIPING & REFRIGERANT CHARGE
- 9 DRAIN PIPING
- 10 ELECTRIC WIRING
- 11 COMMISSIONING
- 12 MAIN SAFETY DEVICES

ÍNDICE

- 1 INFORMACIÓN GENERAL
- 2 SEGURIDAD
- 3 AVISO IMPORTANTE
- 4 TRANSPORTE Y MANIPULACIÓN
- 5 ANTES DEL FUNCIONAMIENTO
- 6 NOMBRE DE LOS COMPONENTES
- 7 INSTALACIÓN DE LAS UNIDADES
- 8 TUBERÍA Y CARGA DE REFRIGERANTE
- 9 TUBERÍA DE DESAGÜE
- 10 CABLEADO ELÉCTRICO
- 11 PUESTA EN MARCHA
- 12 PRINCIPALES DISPOSITIVOS DE SEGURIDAD

INHALTSVERZEICHNIS

- 1 ALLGEMEINE INFORMATIONEN
- 2 SICHERHEIT
- 3 WICHTIGER HINWEIS
- 4 TRANSPORT UND BEDIENUNG
- 5 VOR DEM BETRIEB
- 6 TEILEBEZEICHNUNG
- 7 GERÄTEINSTALLATION
- 8 KÄLTEMITTELLEITUNG UND KÄLTEMITTELMENGE
- 9 ABFLUSSLEITUNGEN
- 10 KABELANSCHLUSS
- 11 INBETRIEBNAHME
- 12 GRUNDLEGENDE SICHERHEITSVORRICHTUNGEN

INDEX

- 1 INFORMATIONS GÉNÉRALES
- 2 SÉCURITÉ
- 3 REMARQUES IMPORTANTES
- 4 TRANSPORT ET MANIPULATION
- 5 AVANT LE FONCTIONNEMENT
- 6 NOMENCLATURE DES PIÈCES
- 7 INSTALLATION DES UNITÉS
- 8 TUYAUTERIE FRIGORIFIQUE ET CHARGE DU FLUIDE FRIGORIGÈNE
- 9 TUYAU D'ÉVACUATION
- 10 CÂBLAGE ÉLECTRIQUE
- 11 MISE EN SERVICE
- 12 PRINCIPAUX DISPOSITIFS DE SÉCURITÉ

INDICE

- 1 INFORMAZIONI GENERALI
- 2 SICUREZZA
- 3 NOTA IMPORTANTE
- 4 TRASPORTO E MOVIMENTAZIONE
- 5 PRIMA DEL FUNZIONAMENTO
- 6 NOME DEI COMPONENTI
- 7 INSTALLAZIONE DELLE UNITÀ
- 8 LINEA E CARICA DI REFRIGERANTE
- 9 LINEA DI DRENAGGIO
- 10 COLLEGAMENTI ELETTRICI
- 11 MESSA IN SERVIZIO
- 12 PRINCIPALI DISPOSITIVI DI SICUREZZA

ÍNDICE

- 1 INFORMAÇÃO GERAL
- 2 SEGURANÇA
- 3 NOTA IMPORTANTE
- 4 TRANSPORTE E MANUSEAMENTO
- 5 ANTES DE UTILIZAR A UNIDADE
- 6 NOME DAS PEÇAS
- 7 INSTALAÇÃO DAS UNIDADES
- 8 TUBAGEM E CARGA DE REFRIGERANTE
- 9 TUBAGEM DE DESCARGA
- 10 LIGAÇÕES ELÉTRICAS
- 11 COLOCAÇÃO EM FUNCIONAMENTO
- 12 DISPOSITIVOS DE SEGURANÇA PRINCIPAIS

INDHOLDSFORTEGNELSE

- 1 GENEREL INFORMATION
- 2 SIKKERHED
- 3 VIGTIG ANMÆRKNING
- 4 TRANSPORT OG HÅNDTERING
- 5 FØR DRIFT
- 6 NAVN PÅ DELE
- 7 INSTALLATION AF ENHEDER
- 8 KØLERØRSYSTEM OG PÅFYLDNING AF KØLEMIDDEL
- 9 AFLØBSRØR
- 10 ELECTRISKE LEDNINGER
- 11 IDRIFTSÆTTELSE
- 12 PRIMÆRE SIKKERHEDSANORDNINGER

INHOUDSOPGAVE

- 1 ALGEMENE INFORMATIE
- 2 VEILIGHEID
- 3 BELANGRIJKE MEDEDELING
- 4 TRANSPORT EN BEHANDELING
- 5 VOORDAT U HET SYSTEEM IN GEBRUIK NEEMT
- 6 NAMEN VAN ONDERDELEN
- 7 DE UNITS INSTALLEREN
- 8 KOELMIDDELLEIDINGEN & HOEVEELHEID KOELMIDDEL
- 9 AFVOERLEIDING
- 10 ELEKTRISCHE BEDRADING
- 11 INBEDRIJFSTELLING
- 12 BELANGRIJKSTE VEILIGHEIDSVORZIENINGEN

INNEHALLSFÖRTECKNING

- 1 ALLMÄN INFORMATION
- 2 SÄKERHET
- 3 VIKTIG ANMÄRKNING
- 4 TRANSPORT OCH HANTERING
- 5 FÖRE DRIFT
- 6 DELARNAS NAMN
- 7 INSTALLATION AV ENHETER
- 8 KYLRÖR OCH PÅFYLNING AV KYLMEDIUM
- 9 DRÄNERINGSRÖR
- 10 ELEKTRISKA ANSLUTNINGAR
- 11 DRIFTSÄTTNING
- 12 HUVUDSAKLIGA SÄKERHETSANORDNINGAR

ΕΥΡΕΤΗΡΙΟ

- 1 ΓΕΝΙΚΕΣ ΠΛΗΡΟΦΟΡΙΕΣ
- 2 ΑΦΑΛΕΙΑ
- 3 ΣΗΜΑΝΤΙΚΗ ΠΑΡΑΤΗΡΗΣΗ
- 4 ΜΕΤΑΦΟΡΑ ΚΑΙ ΧΕΙΡΙΣΜΟΣ
- 5 ΠΡΙΝ ΤΗ ΛΕΙΤΟΥΡΓΙΑ
- 6 ΟΝΟΜΑΤΑ ΕΞΑΡΤΗΜΑΤΩΝ
- 7 ΕΓΚΑΤΑΣΤΑΣΗ ΜΟΝΑΔΩΝ
- 8 ΣΩΛΗΝΩΣΕΙΣ ΨΥΚΤΙΚΟΥ & ΠΛΗΡΩΣΗ ΜΕ ΨΥΚΤΙΚΟ ΜΕΣΟ
- 9 ΣΩΛΗΝΩΣΕΙΣ ΑΠΟΧΕΤΕΥΣΗΣ
- 10 ΗΛΕΚΤΡΙΚΗ ΚΑΛΩΔΙΩΣΗ
- 11 ΕΝΑΡΞΗ ΛΕΙΤΟΥΡΓΙΑΣ
- 12 ΣΥΣΚΕΥΕΣ ΑΣΦΑΛΕΙΑΣ

EN	English	Original Version
ES	Español	Versión traducida
DE	Deutsch	Übersetzte Version
FR	Français	Version traduite
IT	Italiano	Versione tradotta
PT	Português	Versão traduzida
DA	Dansk	Oversat version
NL	Nederlands	Vertaalde versie
SV	Svenska	Översatt version
EL	Ελληνικά	Μεταφρασμένη έκδοση

EN

The English version is the original one; other languages are translated from English. Should any discrepancy occur between the English and the translated versions, the English version shall prevail.

ES

La versión en inglés es la original, y las versiones en otros idiomas son traducciones de la inglesa. En caso de discrepancias entre la versión inglesa y las versiones traducidas, prevalecerá la versión inglesa.

DE

Die englische Fassung ist das Original, und die Fassungen in anderen Sprachen werden aus dem Englischen übersetzt. Sollten die englische und die übersetzten Fassungen voneinander abweichen, so hat die englische Fassung Vorrang.

FR

La version anglaise est la version originale; les autres langues sont traduites de l'anglais. En cas de divergence entre les versions anglaise et traduite, la version anglaise prévaudra.

IT

La versione inglese è l'originale e le versioni in altre lingue sono traduzioni dall'inglese. In caso di divergenze tra la versione inglese e quelle tradotte, fa fede la versione inglese.

PT

A versão inglesa é a original; as versões em outras línguas são traduzidas do inglês. Em caso de divergência entre a versão em língua inglesa e as versões traduzidas, faz fé a versão em língua inglesa.

DA

Den engelske udgave er originalen, og udgaverne på andre sprog er oversat fra engelsk. Hvis der forekommer uoverensstemmelse mellem den engelske og den oversatte sprogudgave, vil den engelske udgave være gældende.

NL

De Engelse versie is de originele; andere talen zijn vertaald uit het Engels. In geval van verschillen tussen de Engelse versie en de vertaalde versies, heeft de Engelse versie voorrang.

SV

Den engelska versionen är originalet, och versionerna på andra språk är från engelska översättningar. I händelse av bristande överensstämmelse mellan den engelska och den översatta versionerna, skall den engelska versionen vara giltig.

EL

Η αγγλική έκδοση είναι το πρωτότυπο και οι εκδόσεις σε άλλες γλώσσες μεταφράζονται από τα αγγλικά. Σε περίπτωση που διαπιστωθούν διαφορές μεταξύ της αγγλικής και της μεταφρασμένης έκδοσης, η αγγλική έκδοση είναι επικρατέστερη.

EN	English	Original Version
BG	Български	Преведена версия
CS	Čeština	Přeložená verze
ET	Eesti	Tõlgitud versioon
HU	Magyar	Lefordított változat
LV	Latviešu	Tulkotā versija
LT	Lietuvių	Versta versija
PL	Polski	Tłumaczenie wersji oryginalnej
RO	Română	Versiune tradusă
RU	Русский	Переведенная версия

BG

Версията на английски език е оригиналната; версията на останалите езици са в превод от английски език. При различие между английската версия и преводна версия на друг език за меродавна се счита английската версия.

CS

Originální verze tohoto dokumentu je v angličtině; ostatní jazykové varianty jsou z angličtiny přeložené. Pokud mezi anglickou a jakoukoli jinou jazykovou verzí dojde k rozporu, bude převažovat anglická verze.

ET

Originaalversioon on ingliskeelne; teised keeled on tõlge inglise keelest. Vastuolude korral ingliskeelse ja tõlkeversioonide vahel kehtib eesõiguslikult ingliskeelne versioon.

HU

Az eredeti változat az angol; az egyéb nyelvű változatok angolról lettek fordítva. Amennyiben az angol és a fordított verziók között bármilyen eltérés mutatkozik, az angol nyelvű változat a mérvadó.

LV

Angļu valodas versija ir oriģināla; citas valodas tiek tulkotas no angļu valodas. Ja starp angļu valodu un tulkoto versiju rodas jebkādas neatbilstības, noteicošais ir angļu valodas variants.

LT

Versija anglų kalba yra originali; versijos kitomis kalbomis yra išverstos iš anglų kalbos. Jei yra neatitikimų tarp versijos anglų kalba ir verstinių versijų, pirmenybė teikiama versijai anglų kalba.

PL

Wersja angielska jest wersją oryginalną - wszystkie pozostałe stanowią jej tłumaczenie na odpowiednie języki. W przypadku stwierdzenia jakichkolwiek rozbieżności między oryginałem a jego tłumaczeniem, rozstrzygająca jest wersja w języku angielskim.

RO

Versiunea originală este cea în limba engleză; versiunile în alte limbi sunt traduse din limba engleză. Dacă există vreo discrepanță între versiunile în limba engleză și versiunea tradusă, prevalează versiunea în limba engleză.

RU

Английская версия является оригинальной; другие языки переведены с английского. В случае любого расхождения между английской и переведенной версиями, английская версия имеет преимущественную силу.

1 ALLGEMEINE INFORMATIONEN

1.1 ALLGEMEINE HINWEISE

Ohne Genehmigung von Johnson Controls-Hitachi Air Conditioning Spain, S.A.U. dürfen Teile dieses Dokuments nicht wiedergegeben, kopiert, gespeichert oder in irgendeiner Form übertragen werden.

Unter einer Firmenpolitik, die eine ständige Qualitätsverbesserung ihrer Produkte anstrebt, behält sich Johnson Controls-Hitachi Air Conditioning Spain, S.A.U. das Recht vor, jederzeit Veränderungen ohne vorherige Ankündigung und ohne die Verpflichtung, diese in die bereits verkauften Produkte einfügen zu müssen, vornehmen zu können. An diesem Dokument können daher während der Lebensdauer des Produkts Änderungen vorgenommen worden sein.

Hitachi unternimmt alle Anstrengungen, um immer richtige Dokumentationen auf dem neuesten Stand zu liefern. Dennoch unterliegen Druckfehler nicht der Kontrolle und Verantwortlichkeit von Hitachi.

Daher kann es vorkommen, dass bestimmte Bilder oder Daten, die zur Illustrierung dieses Dokuments verwendet werden, auf spezifische Modelle nicht anwendbar sind. Für Daten, Abbildungen und Beschreibungen in diesem Handbuch wird keine Haftung übernommen.

2 SICHERHEIT



Dieses Gerät ist mit R32 gefüllt, ein geruchloses Kältemittel mit niedriger Flammgeschwindigkeit. Bei einem Kältemittelaustritt besteht die Gefahr der Entzündung, wenn das Kältemittel in Kontakt mit einer äußeren Zündquelle kommt.

Benutzen Sie keine Mittel, um den Entfrostonvorgang zu beschleunigen, oder zur Reinigung, außer die, die vom Hersteller empfohlen wurden.

Das Gerät soll in einem Raum ohne permanent betriebene Zündquellen (zum Beispiel: offene Flammen, ein betriebenes Gasgerät oder ein betriebener elektrischer Heizer) aufgestellt werden.

Nicht gewaltsam öffnen oder verbrennen.

Beachten Sie, dass Kältemittel geruchlos sein können.

2.1 ANGEWENDETE SYMBOLE

Bei den Gestaltungs- und Installationsarbeiten von Klimaanlage gibt es einige Situationen, bei denen besonders vorsichtig vorgegangen werden muss, um Personenschäden, Schäden an der Anlage oder am Gebäude zu vermeiden.

Die Situationen, die die Sicherheit in der Umgebung oder das Gerät an sich gefährden, werden in dieser Anleitung eindeutig gekennzeichnet.

Um diese Situationen deutlich zu kennzeichnen, werden eine Reihe bestimmter Symbole verwendet.

Bitte beachten Sie diese Symbole und die ihnen nachgestellten Hinweise gut, weil Ihre Sicherheit und die anderer Personen davon abhängen kann.

- Wenn diese Anweisungen nicht beachtet werden, kann dies zu leichten Verletzungen bei Ihnen oder anderen Personen führen.
- Wenn diese Anweisungen nicht beachtet werden, kann dies zur Beschädigung des Geräts führen.

In den Texten nach dem Vorsichtssymbol erhalten Sie auch Informationen über Sicherheitsverfahren während der Geräteinstallation.

HINWEIS

- Der Text nach diesem Symbol enthält Informationen und Anweisungen, die nützlich sein können oder einer ausführlicheren Erläuterung bedürfen.
- Es können auch Hinweise über Prüfungen an Gerätebauteilen oder Systemen gegeben werden.

GEFAHR

- Der Text nach diesem Symbol enthält Informationen und Anweisungen, die sich direkt auf Ihre Sicherheit beziehen.
- Wenn diese Anweisungen nicht beachtet werden, kann dies bei Ihnen oder anderen Personen zu schweren, sehr schweren oder sogar tödlichen Verletzungen führen.

In dem Text, der dem Gefahren-Symbol folgt, können Sie auch Informationen zu sicheren Verfahren während der Geräteinstallation finden.

VORSICHT

- Der Text nach diesem Symbol enthält Informationen und Anweisungen, die sich direkt auf Ihre Sicherheit beziehen.

Symbol	Erläuterung
	Lesen Sie das Installations- und Betriebshandbuch und das Anschluss-Anweisungsblatt durch, bevor Sie die Installation ausführen.
	Vor der Durchführung der Wartungs- und Servicearbeiten das Wartungshandbuch durchlesen.
	Weitere Informationen finden Sie in der Referenzanleitung für Installierer und Nutzer.

2.2 ZUSÄTZLICHE INFORMATIONEN ÜBER SICHERHEIT

GEFAHR

- **Füllen Sie kein Wasser in das Innen- bzw. Außengerät. Diese Produkte sind mit elektrischen Teilen ausgestattet. Wenn die elektrischen Komponenten mit Wasser in Berührung kommen, führt dies zu einem starken Stromschlag.**
- **Die Sicherheitsvorrichtungen innerhalb der Innen- oder Außengeräte dürfen nicht berührt oder verstellt werden. Falls sie berührt oder verstellt werden, können gravierende Unfälle auftreten.**
- **Schalten Sie die Hauptstromversorgung unbedingt aus, bevor Sie Wartungs- oder Montageklappen der Innen- oder Außengeräte öffnen.**
- **Schalten Sie den Hauptschalter bei einem Brand AUS, löschen Sie das Feuer sofort, und wenden Sie sich an den Wartungsdienst.**
- Sollte ein Schaltautomat oder eine Sicherung öfter ausgelöst werden, schalten Sie das System aus und wenden sich an Ihren Wartungsdienst.
- Führen Sie keine Wartungsarbeiten selbst aus. Diese Arbeiten dürfen nur von qualifiziertem Fachpersonal ausgeführt werden.
- Führen Sie kein Fremdmaterial (Stäbe o. ä.) in den Luften- und -auslass ein. Diese Geräte verfügen über Hochgeschwindigkeitslüfter, deren Berührung mit anderen Objekten gefährlich ist.
- Ein Kältemittelaustritt kann einen Luftmangel bewirken und dadurch zu Atembeschwerden führen.
- Dieses Gerät darf nur von Erwachsenen und befähigten Personen betrieben werden, die zuvor technische Informationen oder Instruktionen zu dessen sachgemäßen und sicheren Handhabung erhalten haben.
- Achten Sie darauf, dass Kinder nicht mit dem Gerät spielen.

VORSICHT

- Vermeiden Sie in einem Umkreis von einem (1) Meter jegliche Anwendung von Sprühmitteln, wie z. B. Insektengift, Lacknebel, Haarspray oder anderen entzündbaren Gasen.

HINWEIS

Es wird empfohlen, alle 3 bzw. 4 Std. eine Raumdurchlüftung durchzuführen.

3 WICHTIGER HINWEIS

- Die ergänzenden Informationen zu den erworbenen Produkten werden auf einer CD-ROM bereitgestellt, die im Paket mit dem Außengerät zu finden ist. Falls diese CD-ROM fehlen oder nicht lesbar sein sollte, setzen Sie sich bitte mit Ihrem Hitachi-Händler oder Vertragspartner in Verbindung.
- **LESEN SIE DIE VORLIEGENDE ANLEITUNG UND DIE DATEIEN AUF DER CD-ROM SORGFÄLTIG DURCH, BEVOR SIE MIT DER INSTALLATION DER KLIMAAANLAGE BEGINNEN.** Die Nichtbeachtung der in der Produktdokumentation beschriebenen Installations-, Nutzungs- und Betriebshinweise kann nicht nur Funktionsstörungen, sondern auch mehr oder weniger schwere Schäden und im Extremfall sogar einen nicht zu behebbenden Schaden an der Klimaanlage hervorrufen.
- Überprüfen Sie anhand der mit den Außen- und Innengeräten gelieferten Handbüchern, dass alle für die korrekte Installation des Systems erforderlichen Informationen vorhanden sind. Wenn dies nicht der Fall ist, wenden Sie sich an Ihren Hitachi-Händler.
- Hitachi hat sich zum Ziel gesetzt, Design und Leistungskapazitäten seiner Produkte kontinuierlich zu verbessern. Aus diesem Grund können technische Daten auch ohne Vorankündigung geändert werden.
- Hitachi kann nicht alle möglichen Umstände voraussehen, die potentielle Gefahrenquellen bergen können.
- Diese Klimaanlage wurde ausschließlich für die standardmäßige Klimatisierung von Bereichen, in denen sich Personen aufhalten, konzipiert. Vor der Verwendung mit anderen Anwendungen kontaktieren Sie bitte Ihren Hitachi-Händler oder Vertragspartner.
- Bestandteile dieses Handbuchs dürfen nur mit schriftlicher Genehmigung vervielfältigt werden.
- Bei Fragen wenden Sie sich bitte an Ihren Wartungsdienst oder Hitachi-Händler.
- Dieses Handbuch ist ein wichtiger Bestandteil der Klimaanlage. Dieses Handbuch liefert Ihnen allgemeine Anleitungen und Informationen, die für diese Klimaanlage wie auch für andere Modelle gültig sind.
- Überprüfen Sie, ob die Erläuterungen der einzelnen Abschnitte dieses Handbuchs auf Ihr jeweiliges Modell zutreffen.
- Die Haupteigenschaften Ihres Systems finden Sie unter den Modellcodes.
- Signalwörter (HINWEIS, GEFAHR und VORSICHT) kennzeichnen den Gefahrenschweregrad. Die Definitionen der Gefahrenstufen sind mit den entsprechenden Signalwörtern unten erläutert.
- Diese Betriebsarten werden über die Fernbedienung gesteuert.

GEFAHR

Druck behälter und Sicherheitsvorrichtung: Diese Klimaanlage ist mit einem Hochdruckbehälter nach PED-Richtlinie (Pressure Equipment Directive) ausgerüstet. Der Druckbehälter wurde gemäß PED entworfen und vor der Auslieferung getestet. Darüber hinaus ist im Kühlsystem zur Vermeidung abnormer Druckgegebenheiten ein Hochdruckschalter vorhanden, der werksseitig bereits eingestellt ist. Die Klimaanlage ist somit vor abnormen Druckgegebenheiten geschützt. Sollten der Kühlkreislauf und der Hochdruckbehälter jedoch trotzdem einmal abnormem Druck ausgesetzt sein, kann eine Explosion des Druckbehälters zu schweren Verletzungen oder gar zum Tod führen. Setzen Sie den Kreislauf keinem höheren als dem folgenden Druck aus, wenn Sie den Hochdruckschalter verstellen.

VORSICHT

Dieses Gerät wurde für die kommerzielle Nutzung und die Nutzung in der Leichtindustrie entwickelt. In Haushalten kann es elektromagnetische Störungen verursachen.

DE

Start und Betrieb: Vergewissern Sie sich, dass vor dem Start und während des Betriebs alle Absperrventile vollkommen geöffnet sind und dass es an der Einlass- bzw. Auslassseite keine Hindernisse gibt.

Wartung: Prüfen Sie regelmäßig den Druck an der Hochdruckseite. Übersteigt er den maximal zulässigen Wert, stoppen Sie das System und reinigen Sie den Wärmetauscher oder beheben Sie die Störung.

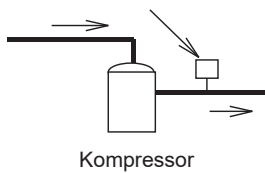
Maximal zulässiger Ausschaltwert für Druck und Hochdruck:

Max. zulässiger Druck (MPa)	Hochdruckschalter Ausschaltwert (MPa)
4,15	4,00 ~ 4,10

i HINWEIS

Das PED-Etikett ist am Hochdruckbehälter angebracht. Die Druckbehälterkapazität und die Behälterkategorie sind am Behälter angegeben.

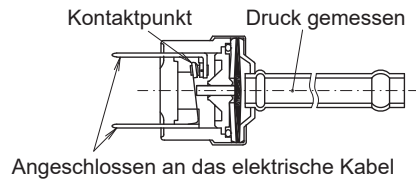
Position des Hochdruckschalters



i HINWEIS

Auf dem Schaltplan des Außengeräts ist der Hochdruckschalter als PSH abgebildet, der mit der Leiterplatte (PCB1) des Außengeräts verbunden ist.

Aufbau des Hochdruckschalters



! GEFAHR

- *Verstellen Sie vor Ort weder den Hochdruckschalter noch ändern Sie den eingestellten Hochdruckausschaltwert. Im Falle einer Verstellung kann es durch Explosionen zu schweren Verletzungen oder sogar Todesfällen kommen.*
- *Bewegen Sie die Wartungsventilstange nicht über ihren Anschlag hinaus.*

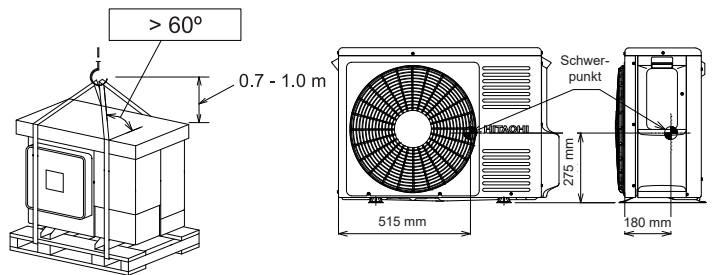
4 TRANSPORT UND BEDIENUNG

Wenn das Gerät aufgehängt werden soll, stellen Sie sicher, dass es im Gleichgewicht ist, überprüfen Sie die Sicherheit und heben Sie es langsam hoch.

Die Verpackung darf nicht entfernt werden.

Hängen Sie das Gerät im Zustand wie verpackt mit zwei Seilen auf.

Achten Sie darauf, dass das Außengerät aus Sicherheitsgründen vorsichtig angehoben wird und nicht in eine Schiefelage gerät.



Modell	Gerätebruttogewicht (kg)
RAS-3HVRC2	48

5 VOR DEM BETRIEB

! VORSICHT

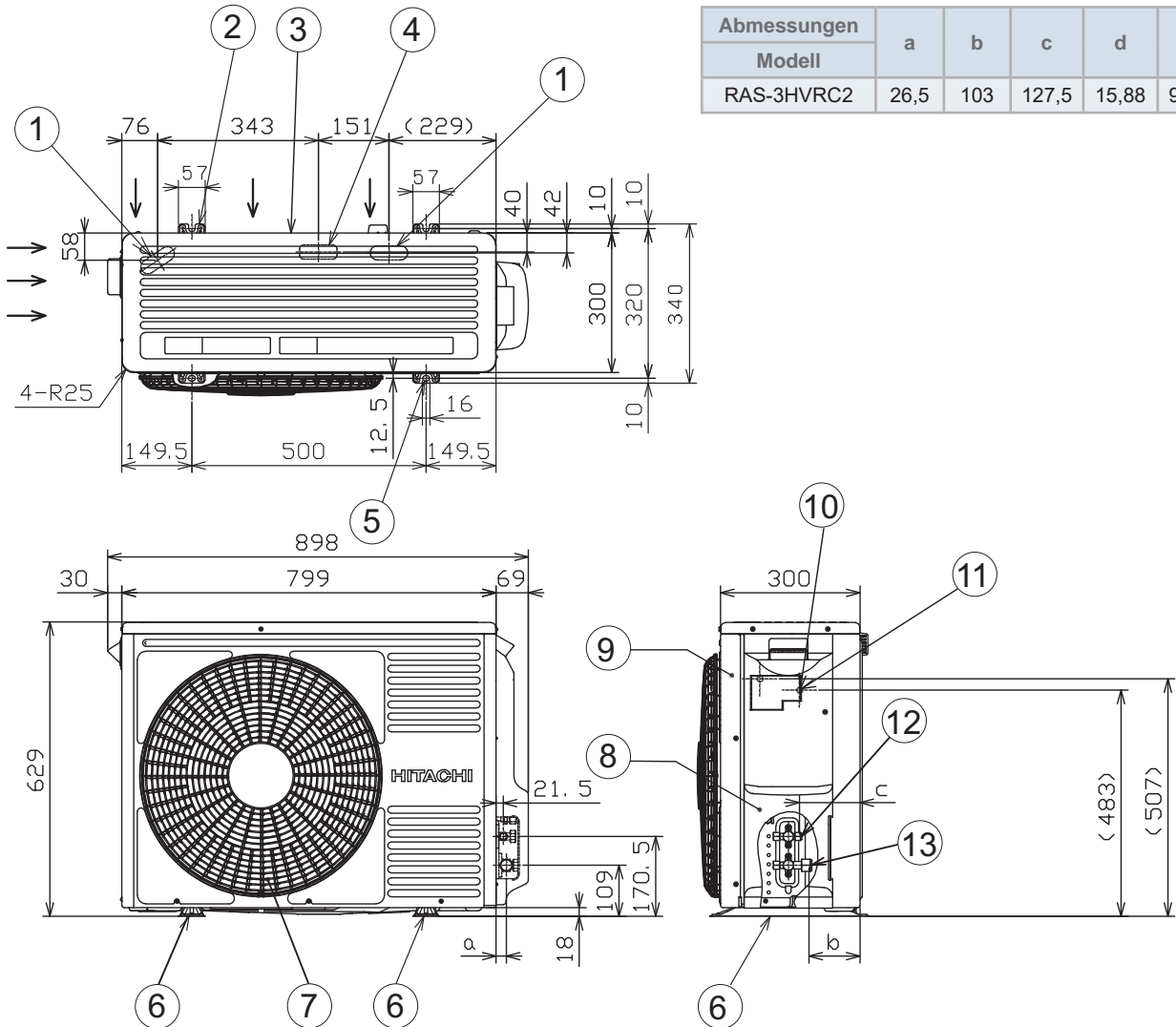
- *Schließen Sie das System ca. 12 Std. vor der Inbetriebnahme bzw. nach längerer Nichtnutzung an die Stromversorgung an. Starten Sie das System nicht unmittelbar nach dem Anschließen an die Stromversorgung. Dies kann zu einem Kompressorausfall führen, da er nicht genügend vorgewärmt wurde.*
- *Wenn das System nach mehr als 3 Monaten Stillstand gestartet wird, sollte es von Ihrem Wartungsdienst überprüft werden.*
- *Setzen Sie den Hauptschalter in die Position AUS wenn das System für einen langen Zeitraum ausgeschaltet ist: Wenn sich der Hauptschalter nicht in der OFF-Position befindet, wird Strom verbraucht, da das Ölheizmodul auch bei ausgeschaltetem Kompressor mit Strom versorgt wird.*
- *Vergewissern Sie sich, dass das Außengerät nicht mit Schnee oder Eis bedeckt ist. Sollte dies doch der Fall sein, entfernen Sie den Schnee bzw. das Eis mit heißem Wasser (ca. 50°C). Beträgt die Wassertemperatur mehr als 50°C, führt dies zu einer Beschädigung der Kunststoffteile.*

6 TEILEBEZEICHNUNG

Weitere Informationen finden Sie im Technischen Handbuch.

RAS-3HVRC2

Abmessungen	a	b	c	d	e
Modell					
RAS-3HVRC2	26,5	103	127,5	15,88	9,52



Nr.	Beschreibung	Bemerkungen
1	Ausgestanzte Ablauföffnung	30x80 Öffnung
2	Befestigungsbohrung für M10 Ankerschraube	2 Bohrungen in U-Form
3	Luftansaugeinlass	—
4	Ausgestanzte Ablauföffnung	Für Abflussleitung
5	Befestigungsbohrung für M10 Ankerschraube	2 Öffnungen
6	Fußteil	—
7	Luftablassauslass	—
8	Rohrleitungsabdeckung	—
9	Wartungsabdeckung	—
10	Anschlussleiste für Stromversorgung und -übertragung Anschlusschraube des Stromversorgungskabels (M5) Anschlusschraube des Übertragungskabels (M4)	—
11	Anschlusschraube des Erdungskabels (M5)	—
12	Anschluss der Kältemittelflüssigkeitsleitung	Mit Konusmutter für die Kupferleitung mit Øe
13	Anschluss der Kältemittelgasleitung	Mit Konusmutter für die Kupferleitung mit Ød



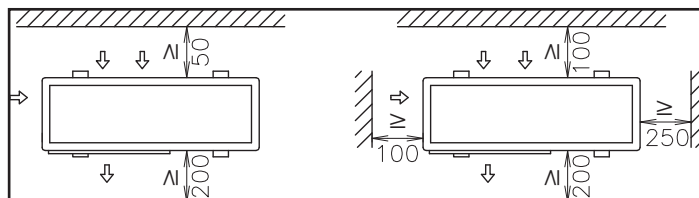
7 GERÄTEINSTALLATION

7.1 INSTALLATION DES AUSSENGERÄTS

⚠ VORSICHT

- Vor jeder Arbeit am Kühlkreislauf sicherstellen, dass die Entzündungsgefahr minimiert ist.
- Die nationalen Gasvorschriften müssen beachtet werden.
- Die Installation und jede Wartungsarbeit im Zusammenhang mit der Kältemittelfüllung und dem Kältemittelablass, dem Leitungsanschluss, Prüfungen auf Undichtigkeiten und Ähnliches muss von qualifiziertem Personal, ordnungsgemäß von regionalen oder nationalen Organisationen zertifiziert, und wie in diesem Handbuch empfohlen, durchgeführt werden.
- Packen Sie das Produkt so nahe wie möglich am Installationsort aus.
- Bitte legen Sie keine Materialien auf die Produkte.
- Befestigen Sie zwei Hubseile am Außengerät, wenn es mit einem Kran gehoben wird.
- Installieren Sie das Außengerät wie in den folgenden Abbildungen dargestellt, sodass um das Gerät genügend Platz für Betrieb und Wartung bleibt. Installieren Sie das Außengerät an einem gut belüfteten Ort.
- Installieren Sie das Außengerät nicht in einer Umgebung mit einem hohen Anteil an Öl, Salz oder Schwefel.
- Installieren Sie das Außengerät möglichst weit (mindestens 3 m) von elektromagnetischen Strahlungsquellen entfernt (beispielsweise medizinische Geräte).
- Verwenden Sie zum Reinigen eine unbrennbare und ungiftige Reinigungsflüssigkeit. Bei der Verwendung eines brennbaren Mittels besteht Explosions- oder Brandgefahr.
- Sorgen Sie bei der Arbeit für ausreichende Belüftung. Das Arbeiten in geschlossenen Räumen kann zu Sauerstoffmangel führen. Wenn das Reinigungsmittel hohen Temperaturen ausgesetzt ist (z.B. durch Feuer), kann es zur Bildung giftiger Gase kommen.
- Nach den Reinigungsarbeiten darf keine Reinigungsflüssigkeit zurückbleiben.
- Klemmen Sie beim Anbringen der Wartungsklappe keine Kabel ein! Stromschläge oder der Ausbruch eines Brandes könnten die Folge sein!
- Halten Sie zwischen den Geräten einen Abstand von mehr als 50mm ein. Der Lufteinlass darf nicht behindert werden, wenn mehrere Geräte gleichzeitig installiert sind.
- Installieren Sie das Außengerät an einem Ort, der schattig bzw. nicht direkt Sonnenstrahlen oder Strahlung von einer Hochtemperatur-Wärmequelle ausgesetzt ist.
- Installieren Sie das Außengerät nicht an einem Ort, an dem jahreszeitbedingte Winde direkt in den Außenlüfter wehen.
- Stellen Sie sicher, dass der Untergrund flach, waagrecht und ausreichend tragfähig ist.
- Installieren Sie das Außengerät an einem Ort, der nicht öffentlich zugänglich ist.
- Die Kühlrippen aus Aluminium sind sehr scharfkantig. Gehen Sie beim Umgang mit den Kühlrippen vorsichtig vor, um Verletzungen zu vermeiden.

7.2 PLATZBEDARF



a) Vorderseite und eine der beiden Seitenteile sind offen (Einzelgerät)		b) Die Geräte sind von einer Wand umgeben (Einzelgerät)	
c) An der Oberseite befinden sich Hindernisse (Einzelgerät)			
		$0 < L \leq 1/2 H \rightarrow A \geq 500$ $1/2 H < L \leq H \rightarrow A \geq 1000$	

<p>d) An der Oberseite befinden sich Hindernisse (mehrere Geräte)</p>	<p>e) Die Vorderseite und eine der beiden Seitenteile sind offen (mehrere Geräte)</p>	
<p>f) Die Geräte sind von einer Wand umgeben (mehrere Geräte)</p>		
<p>g) Horizontaler Einbau (mehrere Geräte)</p>	<p>h) Vertikaler Einbau (mehrere Geräte)</p>	
<p>Stellen Sie nicht mehr als zwei Geräte übereinander. - Schließen Sie die Öffnung (*), um zu verhindern, dass die Abluft zurückgeführt wird.</p>		

◆ Installation an Orten, wo das Gerät starkem Wind ausgesetzt ist

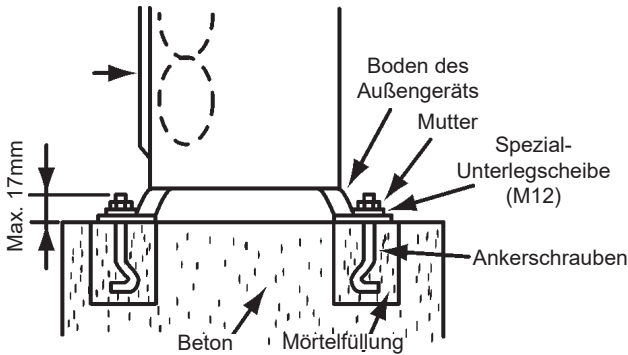
<p>Folgen Sie den nachstehenden Anleitungen bei einer Installation auf einem Dach oder an einem Ort ohne umstehende Gebäude, wenn zu erwarten ist, dass das Gerät starkem Wind ausgesetzt ist.</p> <p>Wählen Sie einen Standort, an dem starker Wind nicht in die Aus- oder Einlassseite blasen kann.</p> <p>Wenn der Luftauslass starkem Wind ausgesetzt ist: Direkt einfallender starker Wind kann den Luftstrom beeinträchtigen und sich nachteilig auf den Betrieb auswirken.</p>		<p>⚠ VORSICHT</p> <p>Das Einwirken übermäßig starken Windes auf den Luftauslass des Außengeräts kann zu einer Umkehrung der Lüfterdrehbewegung führen und somit den Lüfter und den Motor beschädigen.</p>				
<p>Zum Schutz gegen starken Wind auf den Luftauslass ist der Windschutz (optional) verfügbar.</p>		<p>Windschutzmodell</p> <table border="1"> <thead> <tr> <th>Modell</th> <th>Anzahl der erforderlichen Einstellungen</th> </tr> </thead> <tbody> <tr> <td>WSP-264</td> <td>1</td> </tr> </tbody> </table>	Modell	Anzahl der erforderlichen Einstellungen	WSP-264	1
Modell	Anzahl der erforderlichen Einstellungen					
WSP-264	1					

i HINWEIS

- Der Windschutz muss auf jährlichen Kühlbetrieb (an DSW2-Schalter 3) eingestellt werden.
- Bei einer Umgebungstemperatur ≤ 10°C sollte der Windschutz auf Kühlbetrieb eingestellt werden.

7.3 VORAUSSETZUNGEN FÜR DEN INSTALLATIONSORT

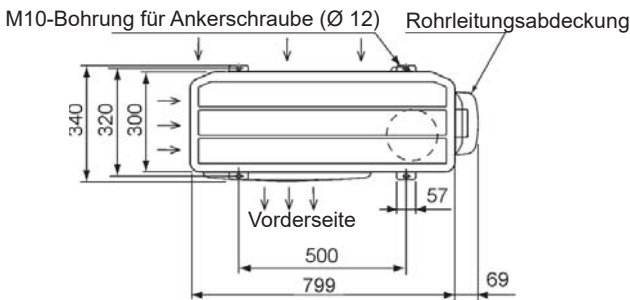
1 Sichern Sie das Außengerät mit den Ankerschrauben.



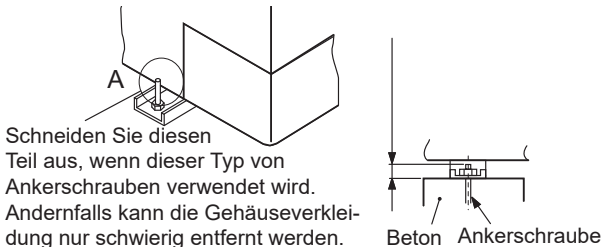
Befestigen Sie das Außengerät unter Verwendung von speziellen, werkseitig mitgelieferten Unterlegscheiben mit den Ankerschrauben.

2 Wenn Sie das Außengerät installieren, befestigen Sie es mit Ankerschrauben.

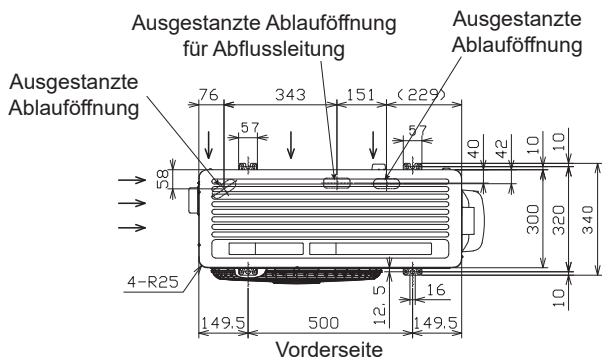
Achten Sie auf die Lage der Löcher für die Befestigung.



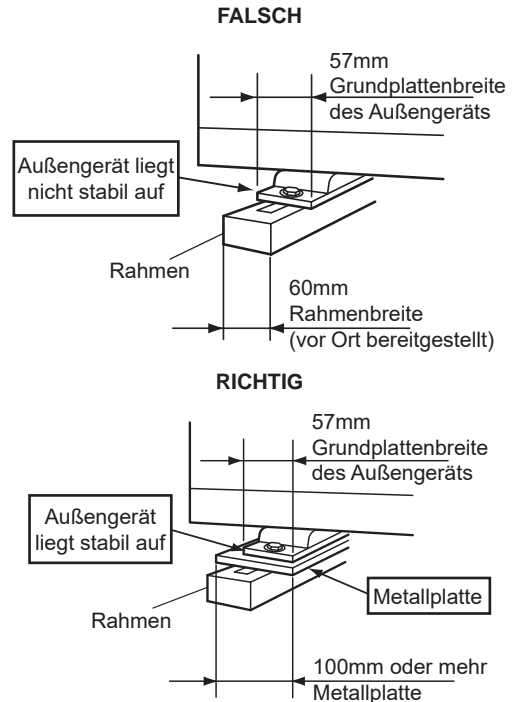
3 Beispiele zur Befestigung des Außengeräts mit Ankerschrauben.



4 Sorgen Sie für einen ausreichenden Kondenswasserabfluss um das Fundament. Wenn Sie das Außengerät auf einem Dach oder auf einer Veranda installieren, kann das abgeleitete Kondenswasser bei niedrigen Temperaturen gefrieren. Lassen Sie das Kondenswasser deshalb nicht in Bereiche abfließen, in denen oft Personen entlanggehen, denn es besteht Rutschgefahr. Sorgen Sie bei einer Installation an einem derartigen Ort für einen zusätzlichen Wasserablauf um das Fundament.

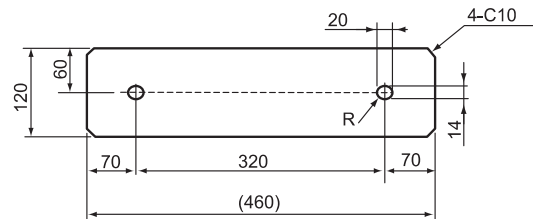


5 Der gesamte Fuß des Außengeräts sollte bei der Installation auf dem Untergrund stehen. Bei der Verwendung einer Vibrationsdämpfermatte sollte das Gerät genauso platziert werden. Wenn Sie das Außengerät auf einem Rahmen (nicht mitgeliefert) installieren, verwenden Sie entsprechend breite Metallplatten, um, wie in der Abbildung gezeigt, eine ausreichende Auflagestabilität zu erzielen.



Empfohlene Metallplattengröße (nicht mitgeliefert)

- Material: Heiß gewalzte Baustahlplatte (SPHC)
- Plattenstärke: 4,5T



8 KÄLTEMITTELLEITUNG UND KÄLTEMITTELMENGE

⚠ VORSICHT

Sicherstellen, dass die Installation der Kältemittelleitung die Norm EN378 und die lokalen Vorschriften erfüllt.

8.1 LEITUNGSMATERIAL

- 1 Vor Ort bereitgestellte Kupferrohrleitungen vorbereiten.
- 2 Die Rohrleitungsgröße mit korrekter Wandstärke und korrektem Material auswählen, damit eine ausreichende Druckfestigkeit gewährleistet ist.
- 3 Saubere Kupferrohrleitungen auswählen. Sicherstellen, dass die Innenseiten frei von Staub und Feuchtigkeit sind. Entfernen Sie Staub und Fremdmaterial mit sauerstofffreiem Stickstoff aus dem Inneren der Rohre, bevor Sie diese anschließen.

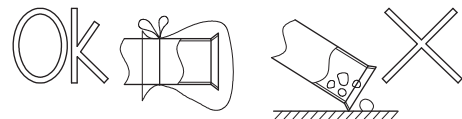
i HINWEIS

- Ein System, das frei von Feuchtigkeit oder Ölverunreinigungen ist, ergibt maximale Leistungsfähigkeit und Lebensdauer, im Gegensatz zu einem System, das nur unzureichend vorbereitet ist. Achten Sie besonders darauf, dass alle Kupferleitungen innen sauber und trocken sind.
- Im Kreislauf des Innengeräts befindet sich kein Kältemittel.

⚠ VORSICHT

- Alle Außenleitungen müssen in entsprechender Größe und Abmessung gewählt werden, um jegliche mechanische Belastung durch Kontraktion oder Expansion, Vibration oder Kältemittelpulsation zu vermeiden.
- Alle Leitungen müssen gegen Umweltauswirkungen wie gefrierendes Wasser, Korrosion etc. geschützt sein. Wenn flexible Leitungen verwendet werden, müssen Vorkehrungen gegen mechanische Schäden, übermäßige Belastungen durch Verdrehung oder anderweitige Belastungen getroffen werden.
- Konusanschlüsse müssen für Wartungszwecke zugänglich sein.
- Sicherstellen, dass Kältemittelleitungen geerdet sind, bevor Geräte angeschlossen werden, und falls eine zusätzliche Kältemittelbefüllung erforderlich ist.

- Verschließen Sie das Rohrende mit einer Kappe, wenn es durch eine Bohrung geführt werden soll.
- Die Rohrleitungen ohne Kappe oder Vinylband am Rohrleitungsende nicht direkt auf dem Boden ablegen.



- Kann die Rohrverlegung am folgenden Tag oder über einen längeren Zeitraum nicht beendet werden, sollten die Endstücke der Leitungen verlötet und mit Hilfe eines Schrader-Ventils mit sauerstofffreiem Stickstoff gefüllt werden, um Feuchtigkeit und Verunreinigung durch Partikel zu verhindern.
- Verwenden Sie kein Isoliermaterial, das NH₃ enthält, da dies zu Schäden und Undichtigkeit am Kupferrohr führen kann.

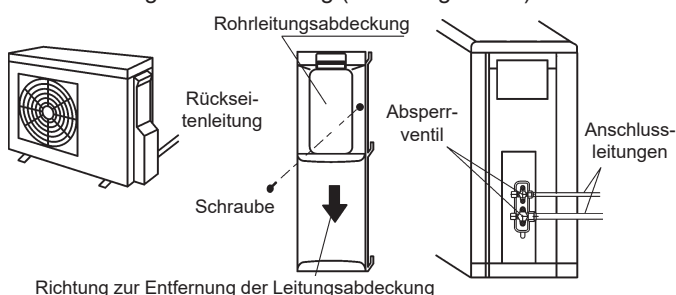
Dichten Sie die Kältemittelleitungen nach dem Verbinden mit dem vor Ort bereitgestellten Isoliermaterial ab. Isolieren Sie Verbindungen und Konusmutter an den Rohranschlüssen vollständig. Isolieren Sie die Flüssigkeits- und Gasleitung vollständig, um ein Nachlassen der Leistung und Kondensationsbildung auf der Leitungsoberfläche zu vermeiden.

⚠ VORSICHT

- Verwenden Sie kein Isoliermaterial, das NH₃ enthält, da dies zu Schäden und Undichtigkeit am Kupferrohr führen kann.
- Isolieren Sie sowohl die Kältemittel- als auch die Flüssigkeitsleitung zwischen Innengeräten und Außengeräten vollständig.
- Fehlt die Isolierung, bildet sich Kondenswasser auf der Oberfläche der Leitung.

8.2 ROHRLEITUNGSANSCHLUSS BEI AUSSENGERÄTEN

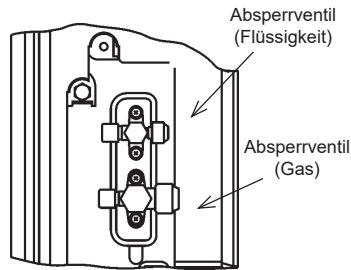
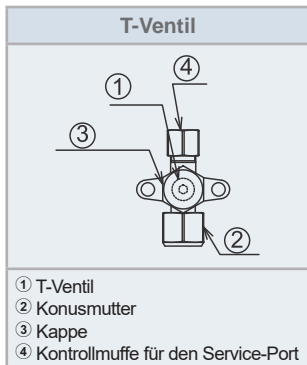
- 1 Nehmen Sie die Rohrleitungsabdeckung vom Gerät ab. Führen Sie dann die Rohrleitungen durch die Rückseite und verlegen Sie die Rohrleitungen entsprechend dem Installationsort, wie in der Abbildung gezeigt. Schneiden Sie Öffnungen entlang der Führungslinie auf der Rückseite der Abdeckung, oder stanzen Sie sie mit einem Schraubenzieher aus. Entfernen Sie den Grat mit einem Schneider und bringen Sie zum Schutz der Kabel und Rohrleitungen die Isolierung (nicht mitgeliefert) an.
- 2 Befestigen Sie die Rohrleitungsabdeckung, um das Eindringen von Regenwasser in das Gehäuse zu verhindern.
- 3 Verwenden Sie beim Anschließen der Rohrleitungen zum Biegen der Rohre eine Biegevorrichtung.
- 4 Überprüfen Sie und stellen Sie sicher, dass die Absperrventile vollkommen geschlossen sind, bevor die Rohrleitungen angeschlossen werden.
- 5 Verbinden Sie die vor Ort bereitgestellten Kältemittelleitungen mit dem Innen- und Außengerät. Streichen Sie vor dem Festziehen eine dünne Schicht Öl auf die Anlageflächen von Konusmutter und Rohr.



DE

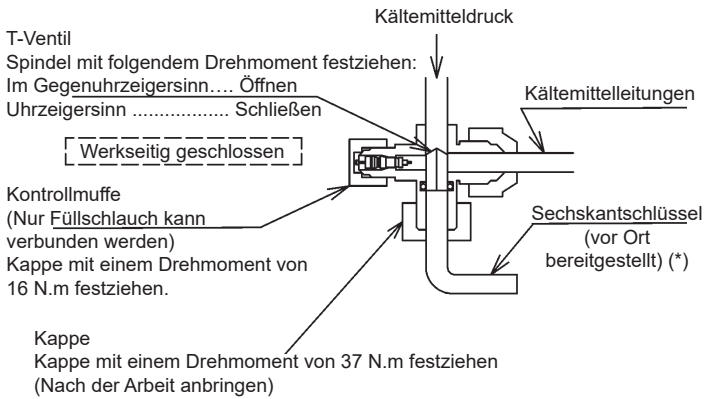
8.2.1 Absperrventil Außengerät

Die Verwendung des Absperrventils erfolgt gemäß folgender Abbildungen und Tabellen:



Bei Auslieferung verschlossen

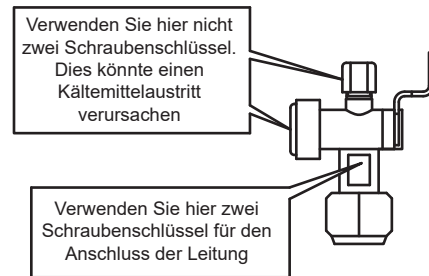
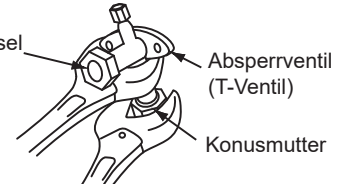
Drehmoment (Nm)							
①		②		③		④	
Gas-ventil	Flüssigkeits-ventil	Gas-ventil	Flüssigkeits-ventil	Gas-ventil	Flüssigkeits-ventil	Gas-ventil	Flüssigkeits-ventil
9-11	7-9	68-82	34-42	33-42	33-42	14-18	14-18



Für das T-Ventil verwendete Sechskantschlüsselgröße:

(*) Größe	3 PS
Gasventil	5 mm
Flüssigkeitsventil	4 mm

An dieser Stelle keine zwei Schraubenschlüssel ansetzen. Es könnte sonst zu Wasserlecks kommen.



! VORSICHT

- Beim Testlauf das T-Ventil und das Kugelabsperrentil vollständig öffnen.
- Bei nicht vollständig geöffneten Ventilen kommt es zu Geräteschäden.
- Bewegen Sie die Wartungsventilstange nicht über ihren Anschlag hinaus.
- Lösen Sie nicht den Abspererring. Bei gelöstem Abspererring besteht Gefahr durch Herausspringen der Spindel.
- Ein Zuviel oder Zuwenig an Kältemittel ist die Hauptursache für Gerätestörungen. Füllen Sie die erforderliche Kältemittelmenge gemäß dem Aufkleber auf der Innenseite des Wartungsdeckels ein.
- Prüfen Sie sorgfältig auf Kältemittellecks. Beim Austritt größerer Kältemittelmengen können Atembeschwerden auftreten; bei offenem Feuer im entsprechenden Raum können sich gesundheitsschädliche Gase bilden.

8.3 LÖTARBEITEN

! VORSICHT

- Beim Löten Stickstoffgas zum Blasen einsetzen. Bei Verwendung von Sauerstoff, Acetylen oder Fluorkohlenstoffgas kommt es zu Explosionen bzw. zur Bildung giftiger Gase.
- Wenn beim Löten ohne Stickstoff gearbeitet wird, bildet sich im Rohr ein starker Oxidierungsfilm. Dieser Film löst sich nach der Inbetriebnahme ab und zirkuliert im Kühlkreislauf, so dass u.a. die Expansionsventile verstopfen können und der Kompressor beeinträchtigt wird.

- Verwenden Sie beim Einsatz von Stickstoffgas während des Lötvorgangs ein Reduzierventil. Der Gasdruck sollte bei 0,03 bis 0,05 MPa gehalten werden. Bei zu hohem Druck auf die Leitung kommt es zu einer Explosion.

8.4 KÄLTEMITTELMENGE

⚠ VORSICHT

- Aufgrund der Explosionsgefahr keinesfalls SAUERSTOFF, ACETYLEN oder sonstige entzündliche oder giftige Gase in den Kühlkreislauf einspeisen. Zur Durchführung von Lecktests oder Luftdichtheitschecks empfehlen wir die Verwendung von sauerstofffreiem Stickstoff. Gase dieser Art sind außerordentlich gefährlich.
- Verbindungen und Konusmuttern an den Rohranschlüssen vollständig isolieren.
- Die Flüssigkeitsleitung vollständig isolieren, um eine verminderte Leistung zu vermeiden. Andernfalls kommt es auf der Leitungsoberfläche zu Kondensation.
- Kältemittel korrekt einfüllen. Bei zu großer oder zu kleiner Kältemittelmenge ist ein Kompressordefekt die Folge.
- Prüfen Sie sorgfältig auf Kältemittellecks. Bei umfangreichem Kältemittelaustritt können Atembeschwerden auftreten; bei offenem Feuer in dem entsprechenden Raum können sich gesundheitsschädliche Gase bilden.
- Bei zu festem Anziehen der Konusmutter kann diese nach längerer Zeit brechen und ein Kältemittelleck zur Folge haben.

8.5 KÄLTEMITTELFÜLLMENGE

Falls die tatsächliche Rohrleitungslänge die festgelegte Länge übersteigt, muss entsprechend der nachstehenden Tabelle zusätzliches Kältemittel nachgefüllt werden:

Kältemittelmenge für Außengerät (kg)	Füllungsfreie Länge (m)	Zusätzliche Kältemittelmenge (P) (g/m)	Zusätzliche Menge (kg)
1,7	20	30	0,9

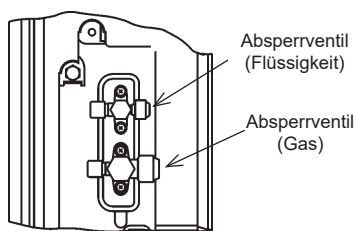
- 1 Berechnen Sie die nötige Zusatzmenge an Kältemittel wie hier beschrieben, und füllen Sie es auf.
- 2 Notieren Sie die zusätzliche Kältemittelmenge für spätere Wartungsarbeiten.

⚠ VORSICHT

- Messen Sie beim Einfüllen des Kältemittels die eingefüllte Menge genau.
- Zu viel oder zu wenig Kältemittel kann zu Kompressorproblemen führen.
- Beträgt die Leitungslänge weniger als 5 m, konsultieren Sie Ihren Händler.
- Kältemittel korrekt einfüllen. Bei zu großer oder zu kleiner Kältemittelmenge ist ein Kompressordefekt die Folge.

8.6 VORSICHT! KONTROLLMUFFE STEHT UNTER DRUCK

Verwenden Sie bei der Druckmessung die Kontrollmuffe des Gasabsperrentils und die in der unten stehenden Abbildung aufgeführten Kontrollmuffe der Flüssigkeitsleitung.



Schließen Sie dann das Druckmessgerät gemäß der folgenden Tabelle an, da Hoch- und Niederdruckseite je nach Betriebsart wechseln.

	Kühlbetrieb	Heizbetrieb
Kontrollmuffe des Gasabsperrentils	Niederdruck	Hochdruck
Kontrollmuffe des Flüssigkeits-Absperrventils	Ausschließlich für Vakuumpumpe und Kältemittelmenge	

i HINWEIS

Achten Sie darauf, dass beim Entfernen der Füllschläuche kein Kühlmittel und kein Öl auf elektrische Bauteile tropft.

9 ABFLUSSLEITUNGEN

9.1 ABFLUSSSTUTZEN

Wird die Platte des Außengeräts vorübergehend als Abflusssaufnahme verwendet und das Abwasser abgeleitet, wird an diesen Abflusssutzen die Abflussleitung angeschlossen.

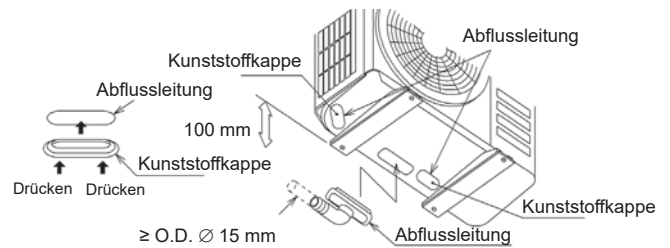
Modell
DBS-12L

◆ Anschließen

- 1 Setzen Sie die Kunststoffkappe auf den Abflusssutzen bis zu den extrudierten Teilen auf.
- 2 Setzen Sie den Stutzen in die Gerätegrundplatte bis zu den extrudierten Teilen ein.
- 3 Die Größe des Abflusssutzens beträgt 15 mm (AD).
- 4 Ein Abflussrohr ist im Lieferumfang nicht enthalten.

HINWEIS

- Verwenden Sie diesen Abflusssutzen nicht in einer kalten Umgebung, da das Abwasser gefrieren kann.
- Mit diesem Abflusssutzen kann nicht das gesamte Abwasser aufgefangen werden. Ist das Auffangen des gesamten Abwassers erforderlich, dann stellen Sie eine Abflusswanne bereit, die größer als das Gerät ist, und bauen Sie diese einschließlich eines Abflusses unter dem Gerät ein.



10 KABELANSCHLUSS

10.1 ALLGEMEINE PRÜFUNG

- 1 Stellen Sie sicher, dass die vor Ort beschafften elektrischen Komponenten (Hauptnetzschalter, Stromkreisunterbrecher, Kabel, Stecker und Kabelanschlüsse) gemäß den angegebenen elektrischen Daten ausgewählt wurden. Stellen Sie sicher, dass die elektrischen Komponenten den regionalen und nationalen Normen entsprechen.
- 2 Befolgen Sie die Ratsrichtlinie 2004/108/EC (89/336/EEC) bezüglich der elektromagnetischen Verträglichkeit, gibt folgende Tabelle Folgendes an: Maximal zulässige Systemimpedanz Z_{max} an der Schnittstelle mit dem Netzanschluss des Nutzers gem. EN61000-3-11

MODELL	Z_{max} (Ω)
RAS-3HVRC2	0,43

- 3 Der Zustand der Modelle hinsichtlich der Oberschwingungsströme gemäß den Normen IEC 61000-3-2 und IEC 61000-3-12 sieht folgendermaßen aus:

ZUSTAND DER MODELLE HINSICHTLICH DER NORMEN IEC 61000-3-2 UND IEC 61000-3-12 Ssc "xx"	MODELLE
Gerät erfüllt die Norm IEC 61000-3-2 (Gewerbliche Verwendung)	RAS-3HVRC2

- 4 Prüfen Sie, ob die Spannung der Stromversorgung nicht mehr als +/-10% der Nennspannung liegt.
- 5 Stellen Sie sicher, dass die Impedanz der Stromversorgung so gering ist, dass die Spannung beim Einschalten nicht unter 85% der Nennspannung fällt.
- 6 Sicherstellen, dass das Erdungskabel angeschlossen ist.
- 7 Schließen Sie eine Sicherung mit entsprechender Stärke an.

HINWEIS

Bei mehreren Stromversorgungsquellen überprüfen und testen Sie sicherheitshalber, ob alle ausgeschaltet sind.

VORSICHT

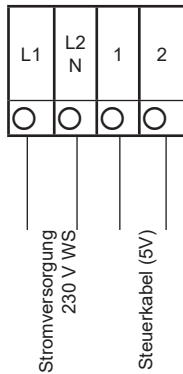
- Stellen Sie sicher, dass die Schrauben der Klemmleiste fest angezogen sind.
- Stellen Sie sicher, dass die Lüfter des Innen- und des Außengeräts still stehen, bevor Sie mit der Arbeit an der Verkabelung oder einer der regelmäßigen Prüfungen beginnen.
- Schützen Sie Kabel, Abflussleitung und elektrische Bauteile vor Beschädigung durch Ratten oder andere Kleintiere. Ungeschützte Bauteile werden möglicherweise von Ratten beschädigt. Im schlimmsten Fall kann es zu einem Brand kommen.
- Wickeln Sie zusätzliche Isolierung um die Kabel, und dichten Sie die Kabelanschlusssparungen mit Dichtungsmaterial ab, um das Produkt vor Kondenswasser und Insekten zu schützen.
- Sichern Sie die Kabel mit der Kabelklemme im Inneren des Innengeräts.
- Führen Sie die Kabel durch die Aussparung in der seitlichen Abdeckung, wenn Sie eine Kabelführung verwenden.
- Sichern Sie das Kabel der Fernbedienung mit einer Kabelschelle innerhalb des Schaltkastens.
- Die elektrische Verkabelung muss den lokalen und nationalen Richtlinien entsprechen. Wenden Sie sich im Hinblick auf Normen, Vorschriften, Verordnungen usw. an die für Sie zuständige Behörde.
- Überprüfen Sie, ob das Erdungskabel sicher angeschlossen ist.
- Schließen Sie eine Sicherung mit entsprechender Stärke an.

GEFAHR

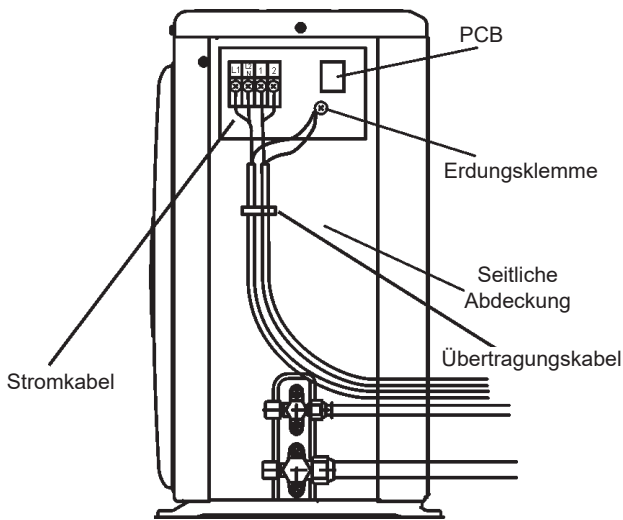
- Schalten Sie den Netzschalter aus, bevor Sie an Kabelanschlüssen arbeiten.
- Stellen Sie sicher, dass das Erdungskabel sicher und gemäß den regionalen und nationalen Normen angeschlossen, gekennzeichnet und befestigt ist.

10.2 KABELANSCHLÜSSE DER AUSSENGERÄTE

Die Kabelanschlüsse des Außengeräts sind in nachfolgender Abbildung dargestellt:



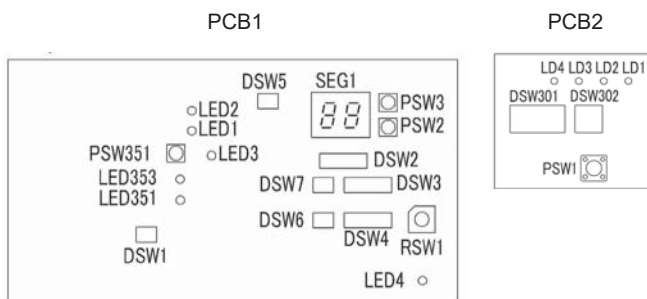
Anweisungen für die Verkabelung an der Klemmleiste:



10.2.1 Einstellung der DIP-Schalter für das Aussengerät

◆ Anzahl und Position der DIP-Schalter

Die PCB im Außengerät wird mit 7 verschiedenen DIP-Schaltern und 4 Druckschaltern betrieben. Sie sind folgendermaßen angeordnet:



◆ DSW1: Einstellungen sind nicht erforderlich

Wenn Pin Nr. 1 auf ON steht, ist die Stromerkennung deaktiviert. Pin Nr. 1 sollte nach Arbeiten an elektrischen Komponenten wieder auf OFF zurückgesetzt werden.



◆ DSW301: Testlaufmodus

Werkseinstellung	
Kühlen	
Heizen	
Erzwungener Kompressorstopp	

◆ DSW2: Optionale Funktionseinstellung

Werkseitige Einstellung	
Einstellung des optionalen Funktionen	
Externer Eingang/Ausgangseinstellungsmodus	
Jährlichen Kühlfunktion	

◆ DSW3: Leistungseinstellung (Einstellungen sind nicht erforderlich)

Einstellposition	
------------------	--

◆ DSW4 / RSW1: Einstellung der Kühlkreislauffr. (Das Einstellen ist erforderlich)

Einstellung für Zehnerstelle	
------------------------------	--

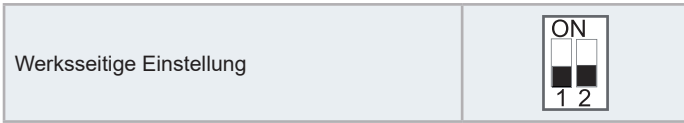
Einstellposition. Mit Schlitzschraubendreher einstellen (Einstellung der letzten Ziffer).	
--	--

◆ DSW5: Endklemmenwiderstand (Einstellung ist nicht erforderlich)

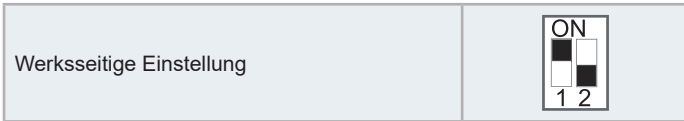
Werkseinstellung	
------------------	--

DE

- ◆ DSW6: Keine Einstellung erforderlich (nicht verändern)



- ◆ DSW7: Keine Einstellung erforderlich (nicht verändern)



- ◆ DSW302: Einstellung der Leitungslänge (Einstellung ist erforderlich)



10.3 ALLGEMEINE VERKABELUNG

10.3.1 Kabelanschlüsse zwischen Innen- und Außengerät

- Verbinden Sie die Kabel zwischen Innen- und Außengerät wie unten dargestellt.
- Wenn die Kältemittelleitungen und Reglerkabel an die Geräte desselben Kühlkreislaufs angeschlossen werden.
- Benutzen Sie abgeschirmte paarverseilte Kabel (dicker als 0,75mm²) für die Betriebskabel zwischen Außengerät und Innengerät sowie zwischen den einzelnen Innengeräten.
- Benutzen Sie zweiadrige Kabel für die Betriebsleitung (vermeiden Sie mehr als dreiadrige Kabel). Benutzen Sie bei einer Kabellänge von höchstens 300 m abgeschirmte Kabel für die Zwischenkabel, um die Geräte vor Geräuschbeeinträchtigung zu schützen und die örtlichen Vorschriften zu erfüllen.
- Schneiden Sie ein Loch in der Nähe der Anschlussausparung für das Stromkabel, wenn mehrere Außengeräte mit demselben Stromversorgungskabel verbunden sind.
- Die empfohlenen Trennschaltergrößen werden im

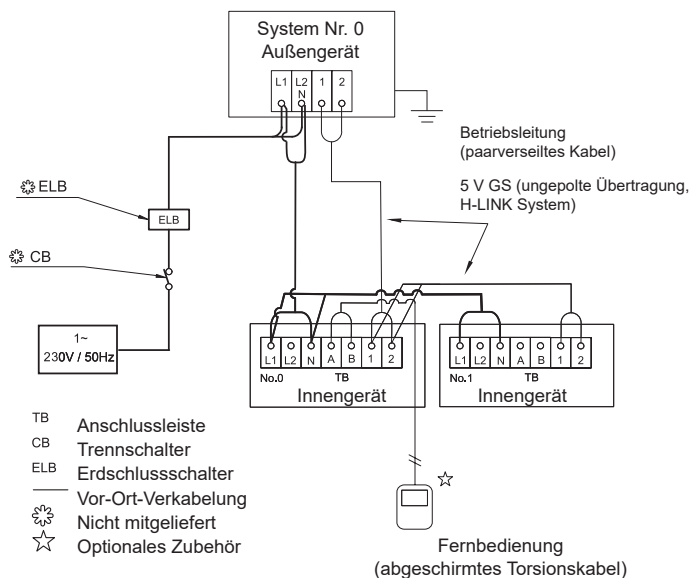
Kabelgrößen-Abschnitt detailliert.

- Wird eine der Kabelführungen nicht für die Außenverkabelung benutzt, kleben Sie Gummihülsen auf die Blende.
- Das abgeschirmte Torsionskabel des H-LINK muss an der Außengeräteseite gerdet werden.

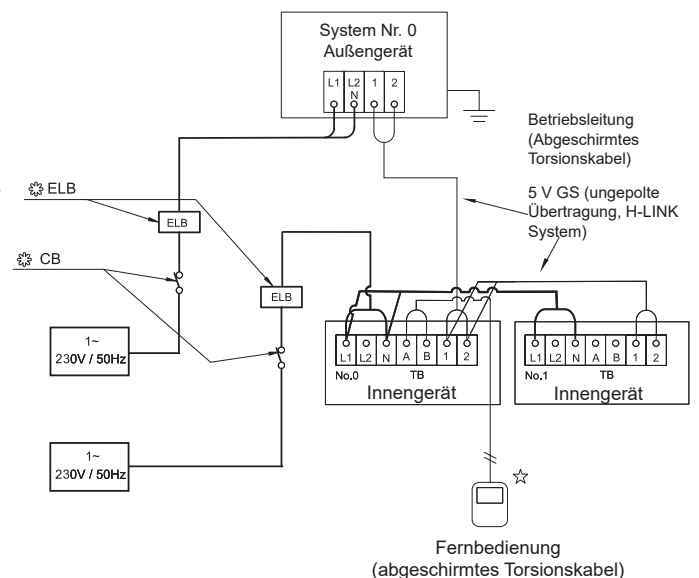
⚠ VORSICHT

- Beachten Sie den Anschluss des Betriebskabels. Bei fehlerhaftem Anschluss kann die PCB ausfallen.
- Vergewissern Sie sich, dass die vor Ort beschafften elektrischen Komponenten (Netzschalter, Stromkreisunterbrecher, Kabel, Stecker und Kabelanschlüsse) gemäß den angegebenen elektrischen Daten ausgewählt wurden und die nationalen und lokalen Bestimmungen erfüllen. Wenn notwendig, wenden Sie sich im Hinblick auf Normen, Vorschriften, Verordnungen usw. an die für Sie zuständige Behörde.
- Vor Ort beschaffte Kabel und elektrische Komponenten müssen den lokalen Vorschriften entsprechen.

Stromversorgung vom Außengerät zum Innengerät (Beispiel)



Unabhängige Stromversorgung des Außengeräts und des Innengeräts (Beispiel)



10.3.2 Kabelgröße und Schutz der Hauptschalter

Empfohlene Mindestdurchmesser für nicht mitgelieferte Kabel und Auswahl der Hauptschalter gemäß der nachstehenden Tabelle:

Modell	Stromversorgung	Kabelgröße der Stromquelle	Übertragungskabelgröße	Max. Stromstärke (A)	CB (A)	ELB (Anz. der Pole / A / mA)
		EN60 335-1	EN60 335-1			
Alle Innengeräte	1~ 230V 50Hz	0,75 mm ²	0,75 mm ²	5,0	6	2/40/30
RAS-3HVRC2		4,0 mm ²		15,8	20	

HINWEIS

- ELB: Erdungsschalter; CB: Trennschalter
- Berücksichtigen Sie bei der Auswahl der Kabel, Trennschalter und Erdschlussschalter die vor Ort geltenden lokalen und nationalen Vorschriften.
- Verwenden Sie keine Kabel, die leichter sind als die standardmäßigen Polychloropren-Gummischlauchleitungen (Code-Bezeichnung 60245 IEC 57).

11 INBETRIEBNAHME

Führen Sie nach Abschluss der Installationsarbeiten wie nachstehend beschrieben einen Testlauf durch, und übergeben Sie das System dann an den Kunden. Führen Sie den Test der Reihe nach für die einzelnen Innengeräte durch, und kontrollieren Sie, dass die Kabel und Kältemittelleitungen ordnungsgemäß angeschlossen sind.

VORSICHT

Das System darf erst dann in Betrieb genommen werden, wenn alle Teile des Tests erfolgreich durchlaufen wurden:

- Stellen Sie sicher, dass der elektrische Widerstand höher als 1 MΩ ist, indem Sie den Widerstand zwischen Erdung und den Anschlüssen der elektrischen Bauteile messen. Ist dies nicht der Fall, lassen Sie das System erst laufen, wenn der Fehlerstrom gefunden und repariert wurde. Die Spannung an den Anschlüssen 1 und 2 für die Signalübertragung darf nicht angelegt werden.
- Vergewissern Sie sich, dass die Absperrventile des Außengeräts vollständig geöffnet sind, und starten Sie dann das System.
- Stellen Sie sicher, dass der Hauptschalter des Systems zuvor bereits mindestens 12 Stunden eingeschaltet war, damit das Ölheizmodul das Kompressoröl erwärmen konnte.

Wenn das Gerät in Betrieb ist, beachten Sie bitte die folgenden Hinweise.

- Teile in der Umgebung der Abgasseite dürfen nicht von Hand berührt werden, da die Kompressorkammer und die Rohre an dieser Seite auf über 90°C aufgeheizt werden.
- NICHT DIE MAGNETSCHALTERTASTE(N) DRÜCKEN! Es könnte zu einem schweren Unfall kommen.
- Elektrische Komponenten dürfen frühestens drei Minuten nach dem Ausschalten des Hauptschalters berührt werden.
- Stellen Sie sicher, dass die Absperrventile der Gasleitung und der Flüssigkeitsleitung vollständig geöffnet sind.
- Kontrollieren Sie, dass keine Kältemittellecks vorliegen. Die Konusmutter können sich durch Vibrationen beim Transport gelockert haben.
- Überprüfen Sie, ob die Kältemittelleitungen und die elektrische Verkabelung an demselben Kühlkreislauf angeschlossen sind.
- Überprüfen Sie die richtige Einstellungen der DIP-Schalter auf der Leiterplatte der Innen- und Außengeräte.
- Kontrollieren Sie, dass die Verkabelung der Innen- und Außengeräte den Angaben im Kapitel „10 Kabelanschluss“ entspricht.

VORSICHT

Kontrollieren Sie, dass die vor Ort bereitgestellten elektrischen Komponenten (Hauptsicherung, Hauptschalter, Erdschlussschalter, Kabel, Kabelsteckverbinder und Kabelschuhe) gemäß den im Technischen Handbuch aufgeführten elektrischen Daten ausgewählt wurden und dass diese allen zu berücksichtigenden Richtlinien entsprechen.

HINWEIS

Prüfen Sie bei Systemen mit 2 Innengeräten während des Testlaufs die Auslasslufttemperatur des Innengeräts. Wenn der Temperaturunterschied groß ist (ca. 10 °C oder mehr (Kühlbetrieb) bzw 20 °C oder mehr (Heizbetrieb)), überprüfen Sie die Kältemittelleitungen. Möglicherweise ist eine Störung in der Anlage aufgetreten.

12 GRUNDLEGENDE SICHERHEITSVORRICHTUNGEN

◆ Kompressorschutz

Hochdruckschalter:

Dieser Schalter unterbricht den Kompressorbetrieb, wenn der Ausströmdruck den eingestellten Wert überschreitet.

◆ Lüftermotorschutz

Wenn die Lüftermotor-Stromstärke den eingestellten Wert erreicht, wird die Motorleistung verringert.

Sinkt die Lüftermotor-Stromstärke wieder, wird wieder die volle Leistung zugelassen.

Modell		RAS-3HVRC2	
Für Kompressor			
Druckschalter		-	Automatischer Neustart, nicht regulierbar (jeweils für jedem Kompressor)
Hoch	Aus	MPa	4,15
	Ein	MPa	3,20
Niedrig	Aus	MPa	0,20
	Zur Steuerung Ein	MPa	0,30
Sicherung		-	
1~ 230V 50Hz		A	40
CCP-Timer		-	Nicht regulierbar
Einstellzeit		Min.	3
Für Kondensatorlüftermotor Integriertes Thermostat		-	Automatischer Neustart, nicht regulierbar (jeweils pro Motor)
Für Steuerkreis Sicherung an PCB		A	5

HITACHI

Tochigi Factory, Hitachi-Johnson Controls Air Conditioning, Inc
500, Tomita, Ohira-machi, Tochigi-shi
329-4404 - Japan

© 2020 Johnson Controls-Hitachi Air Conditioning Technology (Hong Kong) Ltd.



PMML0548 rev.0 - 04/2020 - A10648790A

Printed in Japan