

NUR FÜR WARTUNGSPERSONAL

HITACHI

SPLIT-KLIMAANLAGE INSTALLATIONSHANDBUCH

Innengerät



**RAD-18QPE
RAD-25RPE
RAD-35RPE**

- Lesen Sie die Installationsanleitung sorgfältig durch, ehe Sie mit dem Einbau beginnen.
- Kunden sollten von ihrem Händler über die korrekte Vorgehensweise zur Installation informiert werden.

Für die Installation benötigte Werkzeuge

(Kennzeichnung wird exklusiv für R32 verwendet)

- Schraubendreher • Maßband • Messer • Säge
- Rohrschneider • Inbusschlüssel (Ø 4 mm)
- Bohrmaschine (Ø 65 mm ~ Ø 80 mm) • Vakuumpumpe
- Zange oder Schraubenschlüssel • Drehmomentschlüssel
- Vakuumpumpenadapter • Bördelwerkzeug • Gasdetektor
- Mehrwegeventil • Ladeschlauch • Fräser • Feile

Größe der Kühlleitung (Außendurchmesser): Dünne Leitung, Flüssigkeiten (Ø 6,35 mm); breite Leitung, Gas (Ø 9,52 mm)

SICHERHEITSHINWEISE

- Lesen Sie die folgenden Sicherheitshinweise sorgfältig durch, bevor Sie das Gerät in Betrieb nehmen.
 - Die Inhalte dieses Abschnitts sind für die Gewährleistung der Sicherheit unerlässlich. Achten Sie besonders auf die folgenden Symbole:
 - WARNUNG** Ein falsches Vorgehen bei der Installation kann schwere oder tödliche Verletzungen zur Folge haben.
 - VORSICHT** Eine unsachgemäße Installation kann schwerwiegende Folgen haben.
- Überprüfen Sie den ordnungsgemäßen Betrieb des Geräts nach der Installation. Erklären Sie dem Kunden gemäß der Beschreibung im Benutzerhandbuch, wie das Gerät ordnungsgemäß betrieben wird.

WARNUNG

- Für die Konusmutter muss ein Drehmomentschlüssel verwendet werden. Ziehen Sie sie mit dem angegebenen Anzugsdrehmoment an. Bei zu festem Anziehen der Konusmutter kann diese nach längerer Zeit brechen, wodurch ein Gasleck und eine entflammbare Atmosphäre entstehen können.
- Bei starkem Biegen der Leitung muss der Polyäthylenstab verwendet werden, um eine Beschädigung der Leitung zu vermeiden. Durch ein Gasleck an der beschädigten Stelle kann eine entflammbare Atmosphäre entstehen.
- Beauftragen Sie Ihren Händler oder einen qualifizierten Techniker mit der Installation des Geräts. Wenn Sie das Gerät selbst installieren, kann es zu Wasserlecks, Kurzschlüssen oder einem Brand kommen.
- Beachten Sie bei der Installation die Anweisungen im Installationshandbuch. Eine unsachgemäße Installation kann zu Wasserlecks, Stromschlägen und einem Brand führen.
- Vor dem Öffnen der Ventile muss eine gelötete, geschweißte oder mechanische Verbindung hergestellt werden, damit Kühlmittel zwischen den Komponenten des Kühlsystems fließen kann. Es ist ein Vakuumventil bereitzustellen, mit dem die Verbindungsleitung und/oder unbenutzte Komponenten des Kühlsystems vollständig entleert werden können.
- In Innenräumen verwendete mechanische Anschlüsse müssen die Norm ISO 14903 erfüllen. Wenn mechanische Anschlüsse in Innenräumen verwendet werden, sind die Dichtungen zu erneuern. Wenn Bördelverbindungen in Innenräumen verwendet werden, sind die gebördelten Komponenten neu anzufertigen.
- Die Kältemittelleitungen sind so zu schützen oder zu verkleiden, dass eine Beschädigung vermieden wird.
- Stellen Sie sicher, dass die Geräte nur an Stellen montiert werden, die das Gerätegewicht vollständig tragen können. Andernfalls könnten die Geräte herunterfallen und eine Gefahr darstellen.
- Beachten Sie bei allen elektrischen Arbeiten die Vorschriften zur Elektroinstallation sowie die im Installationshandbuch beschriebenen Methoden. Verwenden Sie nur für Ihr Land zugelassene Stromkabel.
- Verwenden Sie das spezielle Verbindungskabel, um das Innengerät mit dem Außengerät zu verbinden. Stellen Sie sicher, dass alle Anschlüsse fest sitzen, nachdem die Leiter des Kabels mit den entsprechenden Anschlussklemmen verbunden wurden. Ein nicht ordnungsgemäßer Anschluss oder lockere Kontakte können Überhitzung und Feuer zur Folge haben.
- Verwenden Sie die angegebenen Komponenten für die Installationsarbeiten. Andernfalls können die Geräte umfallen, oder es kann zu einem Wasserleck, Stromschlag und Brand kommen.
- Verwenden Sie ausschließlich die angegebenen Rohrleitungen für R32. Die Verwendung anderer Leitungen kann Defekte an den Kupferleitungen oder Störungen zur Folge haben.
- Bei der Installation oder beim Ausbau einer Klimaanlage ist nur das vorgegebene Kältemittel (R32) zulässig – es darf keine Luft oder Feuchtigkeit im Kühlkreislauf verbleiben. Andernfalls kann der Druck im Kühlkreislauf übermäßig ansteigen, so dass es zu einer Rissbildung kommen kann.
- Sorgen Sie für eine gute Belüftung, falls ein Kältemittelleck während der Arbeit auftritt. Bei Kontakt von Kältemittelgas mit Feuer können giftige Dämpfe entstehen. Bitte beachten Sie, dass Kältemittel geruchsfrei sein können.
- Vergewissern Sie sich nach Abschluss der Installation, dass kein Kältemittel vorhanden ist. Falls Kältemittel in den Raum austritt und mit Feuer in Kontakt kommt (z. B. durch Heizlüfter oder Gasheizgebläse) können giftige Dämpfe entstehen.
- Nicht autorisierte Veränderungen an der Klimaanlage können gefährlich sein. Im Falle einer Funktionsstörung wenden Sie sich an einen Techniker oder Elektriker, der für die Installation und Wartung von Klimaanlagen qualifiziert ist. Unsachgemäße Reparaturarbeiten können zu Wasserlecks, Stromschlägen, Brand usw. führen.

VORSICHT

- Ein Trennschalter oder eine Sicherung muss installiert sein. Ohne Trennschalter oder Sicherung besteht die Gefahr eines Stromschlags. Ein externer Schalter zur vollständigen Unterbrechung der Stromversorgung muss eingebaut werden. Durch den Schalter sollten alle Pole abgeklemmt und ein Abstand von 3 mm zwischen den Kontakten gewährleistet werden.
- Installieren Sie das Gerät nicht in der Nähe von Orten, an denen sich entzündbare Gase befinden. Das Außengerät kann in Brand geraten, wenn in seiner Nähe entzündbare Gase entweichen.
- Installieren Sie das Innengerät nicht in Werkstätten oder Küchen, in denen Ölnebel oder Dunst in das Gerät eindringen kann. Das Öl lagert sich am Wärmetauscher ab, reduziert hierdurch die Leistung und kann die Kunststoffbauteile des Geräts verformen oder im schlimmsten Fall zerstören.
- Stellen Sie bei der Installation des Abflussschlauchs einen gleichmäßigen Wasserfluss sicher.
- Die Rohrleitungen müssen mit maximal 1 m Abstand zwischen den Halterungen befestigt werden.

WAHL DES MONTAGEORTS

(Beachten Sie die folgenden Punkte und holen Sie die Genehmigung des Kunden ein, ehe Sie mit der Installation beginnen).

WARNUNG

- Das Gerät sollte an einer stabilen, vibrationsfreien Position angebracht werden, die das Gerätegewicht vollständig tragen kann.

WARNUNG

- Es dürfen sich keine Wärmequellen in der Nähe befinden, und der Luftauslass darf nicht blockiert sein.
- Die Mindestabstände von oben, rechts und links sind in der nachfolgenden Abbildung dargestellt.
- Der Standort muss so beschaffen sein, dass Wasser problemlos abgelassen werden kann und die Leitungsverbindung mit dem Außengerät möglich ist.
- Um elektrische Störungen zu vermeiden, sollten das Gerät sowie die Fernbedienung in einem Abstand von mindestens einem Meter zu Radio und Fernseher aufgestellt werden.
- Um Fehler bei der Signalübertragung von der Fernbedienung zu vermeiden, halten Sie mit der Fernbedienung einen möglichst großen Abstand zu Hochfrequenzmaschinen und drahtlosen Hochleistungssystemen ein.

	WARNUNG Dieses Symbol zeigt an, dass dieses Gerät ein entzündbares Kühlmittel verwendet. Falls Kühlmittel ausläuft und mit einer externen Zündquelle in Berührung kommt, kann es zu einer Entzündung kommen.
	VORSICHT Dieses Symbol zeigt an, dass die Bedienungsanleitung aufmerksam gelesen werden sollte.
	VORSICHT Dieses Symbol zeigt an, dass Wartungskräfte bei Arbeiten an diesem Gerät die Installationsanleitung zurate ziehen sollten.
	VORSICHT Dieses Symbol zeigt an, dass die Bedienungs- und/oder Installationsanleitung weitere Informationen enthalten.

Zubehör für das Innengerät:

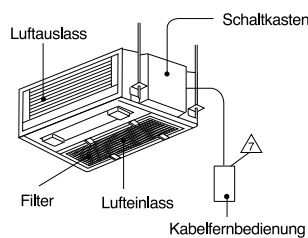
Nr.	Artikel	Menge
①	Bördelisolator	1
②	Kabelbinder	2
③	Schraube 4,0 x 10 mm	2
④	Rohrisolierung	1
⑤	Aluminiumband (groß)	1
⑥	Klebeband	1
⑦	Befestigungsklemme (rechts, links) jeweils	2
⑧	Schraube 4,0 x 10 mm	8

Sonstige optionale Teile für Empfängerteile, Kabelfernbedienung und kabellose Fernbedienung SPX-RCKA1 & SPX-WKT3

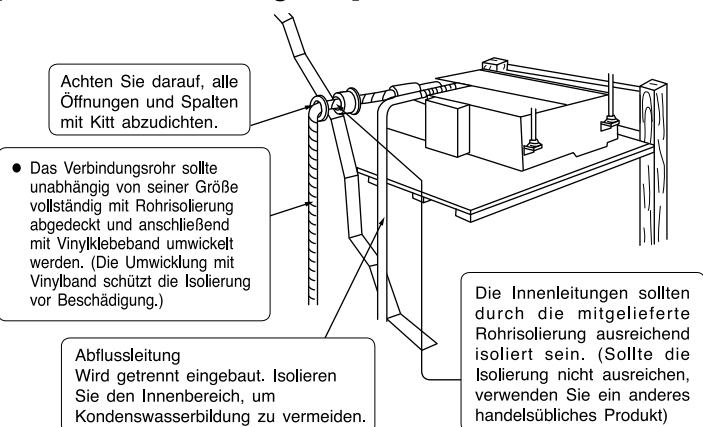
Nr.	Artikel	Menge
①	Empfängerteil	1
②	Installationsplatte für Blende	1
③	Blendenabdeckung	1
④	Fernbedienung (kabellos)	1
⑤	Fernbedienungshalterung	1
⑥	Schraube 3,1 x 16	2
⑦	Kabelfernbedienung mit 2 Schrauben	1

VORSICHT

Bauen Sie das Innengerät immer waagrecht ein. Wenn das Innengerät schräg installiert wird, kann Wasser austreten.



[Installation des Innengeräts]



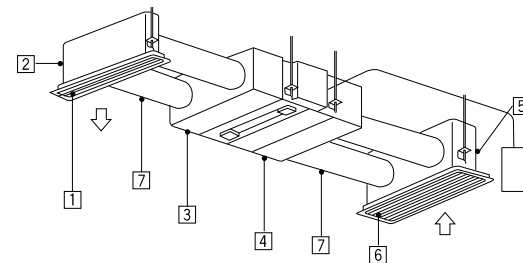
- „Höhenunterschied“ und „Leitungslänge“ von Innen- und Außengerät sind unterschiedlich. Weitere Informationen finden Sie im Installationshandbuch für das Außengerät.

IA1705: (A)

1. EMPFEHLUNGEN FÜR DIE INSTALLATION

- Die nachstehenden Abbildungen zeigen die verschiedenen Installationsarten für dieses Einbaumodell.
- Alle genannten optionalen Teile für die jeweiligen Installationsarten sowie alle Schrauben müssen vor der Installation separat gekauft werden.

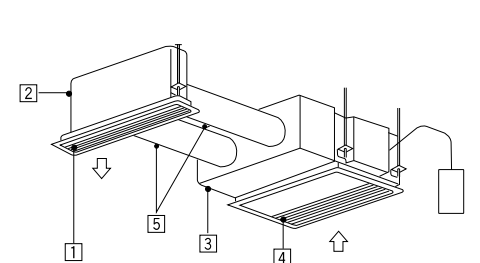
Gerät mit 4 Luftkanälen



Bedarf nach optionalen Teilen bei der Installation eines Geräts mit 4 Luftkanälen (Eigenbeschaffung)

①	Auslassgitter
②	Auslassgitterkammer Ø 150 mm
③	Austrittskammer an Geräteseite Ø 150 mm
④	Einlasskammer an Geräteseite Ø 150 mm
⑤	Einlassgitterkammer Ø 150 mm
⑥	Ansauggitter mit Filter
⑦	Flexleitung Ø 150 mm 1 m Flexleitung Ø 150 mm 2 m

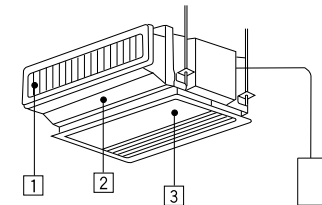
Gerät mit 2 Luftkanälen



Bedarf nach optionalen Teilen bei der Installation eines Geräts mit 2 Luftkanälen (Eigenbeschaffung)

①	Auslassgitter
②	Auslassgitterkammer Ø 150 mm
③	Austrittskammer an Geräteseite Ø 150 mm
④	Ansauggitter
⑤	Flexleitung Ø 150 mm 1 m Flexleitung Ø 150 mm 2 m

Gerät ohne Luftkanäle



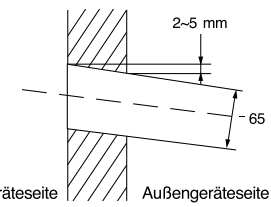
Bedarf nach optionalen Teilen bei der Installation eines Geräts ohne Luftkanäle (Eigenbeschaffung)

①	Auslassgitter
②	Abluftkanal
③	Ansauggitter

2. Installationsverfahren und Hinweis

Wählen Sie den Installationsort für die Split-Klimaanlage sorgfältig aus. Nach der Ersteinstallation der Split-Klimaanlage ist es sehr schwierig, den Installationsort zu ändern.

- 2.1 Bohren Sie wie in Abb. 2-1 gezeigt ein Loch in die Wand.



- Das Loch muss wie in Abb. 2-1 gezeigt mit etwas Neigung gebohrt werden, damit Kondenswasser ungehindert abfließen kann.

Abb. 2-1

2.2 Anschluss der Rohrinstallation

- Dichten Sie die Rohrenden ab, um Beschädigungen durch Feuchtigkeit und Wasser zu vermeiden.

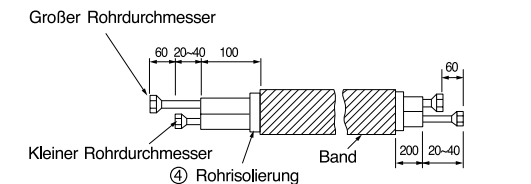
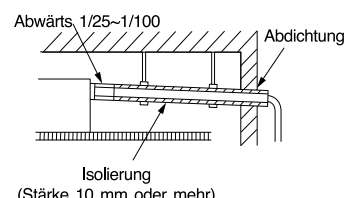


Abb. 2-2 (Einheit: mm)

2.3 Installation der Abflusleitung

- Verwenden Sie die PVC-Leitung VP20 (O.D. 25 mm) für die Abflusleitung.
- Sie müssen die Isolierung über dem Innenabschnitt der Abflusleitung umwickeln (mindestens 10 mm stark).
- Positionieren Sie die Abflusleitung nach unten verlaufend, um ein ungehindertes Abfließen des Wassers zu ermöglichen. Befestigen Sie die Abflusleitung mit einer Aufhängevorrichtung und vermeiden Sie ein Verdrehen der Leitung wie in Abb. 2-3 gezeigt.



Nehmen Sie die Installation nicht wie oben gezeigt vor

- Falls das Ablaufrohr aufgrund von Hindernissen nicht glatt verlegt werden kann, kann es auch außerhalb der Anlage (siehe untenstehende Zeichnung) installiert werden.

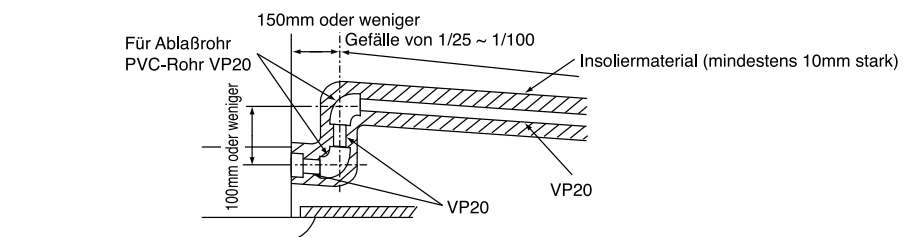
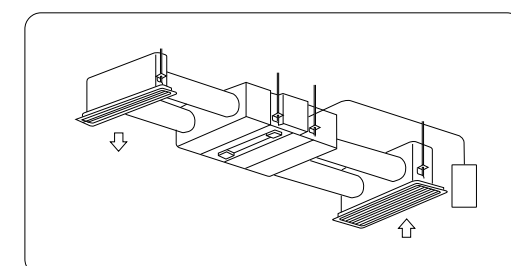


Abb. 2-3

2.4 Installationsverfahren des Gerätetyps

INSTALLATION EINES GERÄTS MIT 4 LUFTKANÄLEN



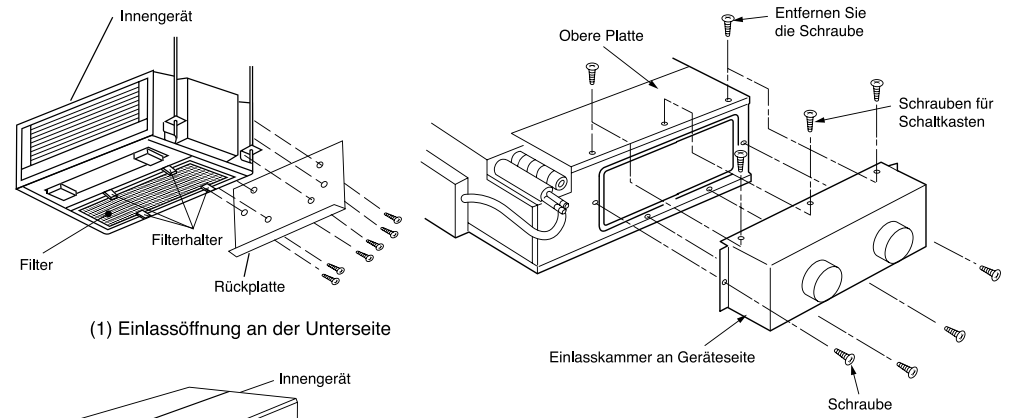
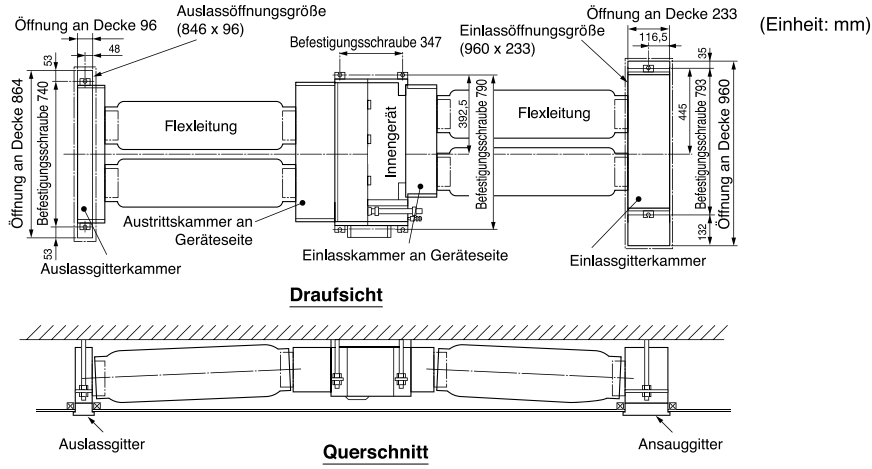
- Wählen Sie die Innengeräteposition und die Befestigungsausrichtung des Luftauslasses so, dass kalte/warme Luft den gesamten Raum erreicht. Die Standardposition des Innengeräts ist wandseitig an der Decke.
- Bauen Sie den werkseitig eingebauten Filter und die Filterhalterung aus, bevor ein Gerät mit 4 Luftkanälen installiert wird.

- Zulässige Länge und Biegen des Luftkanals.

	Zulässige Länge	Biegen
Entladung des seitlichen Luftkanals	4 m oder weniger werden an der Einlassseite hinzugefügt	90° oder weniger, 1 Abschnitt
Luftkanal an der Einlassseite	1 m oder weniger	45° oder weniger, 1 Abschnitt

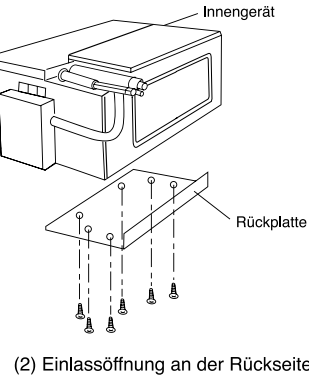
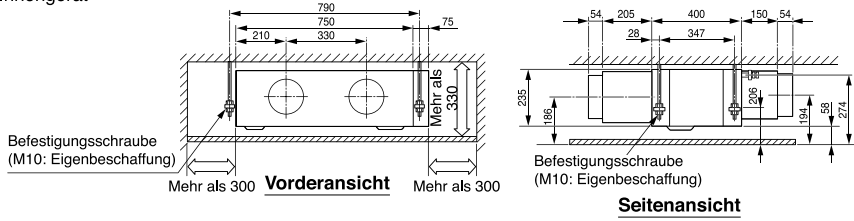
- Sichern Sie den Bereich für Installation, Inspektion oder Wartung.
- Wenden Sie eine wasserdichte Behandlung an der Rückseite des Dachs unter dem Innengerät an, um ein Tropfen zu vermeiden.
- Entfernen Sie innerhalb von 1 m des Ansaugluftgitters alle Hindernisse, damit der Luftstrom nicht blockiert wird.

(1) Installationsabbildung

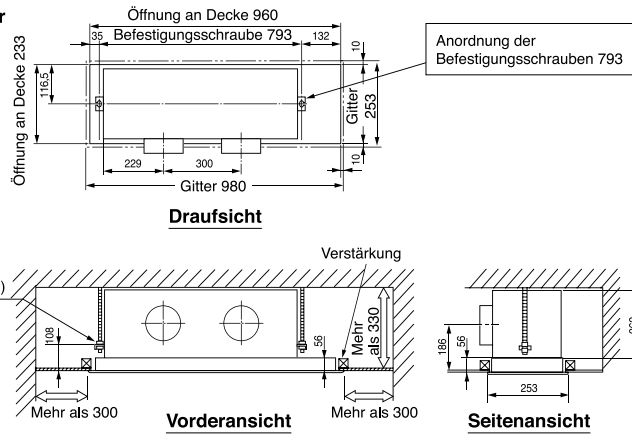


(2) Öffnung in der Decke und Position der Befestigungsschraube

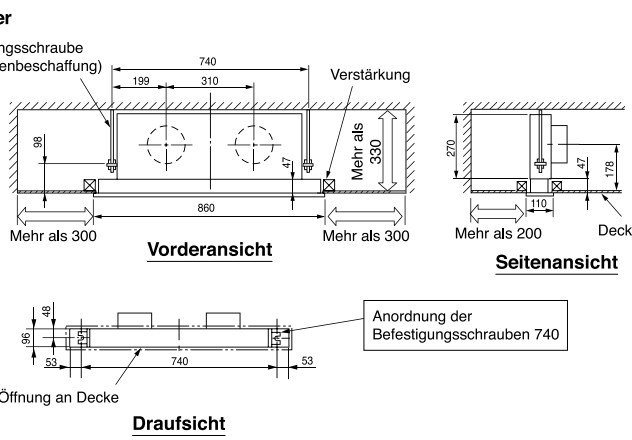
• Innengerät



• Einlassgitterkammer



• Auslassgitterkammer



- Ordnen Sie Abflussleitung, Kältemittelleitung und Anschlusskabel in der jeweiligen Installationsposition an.
- Führen Sie die genaue Ausrichtung zusammen mit einem Bauhandwerker durch, um die Deckenöffnung fertigzustellen.

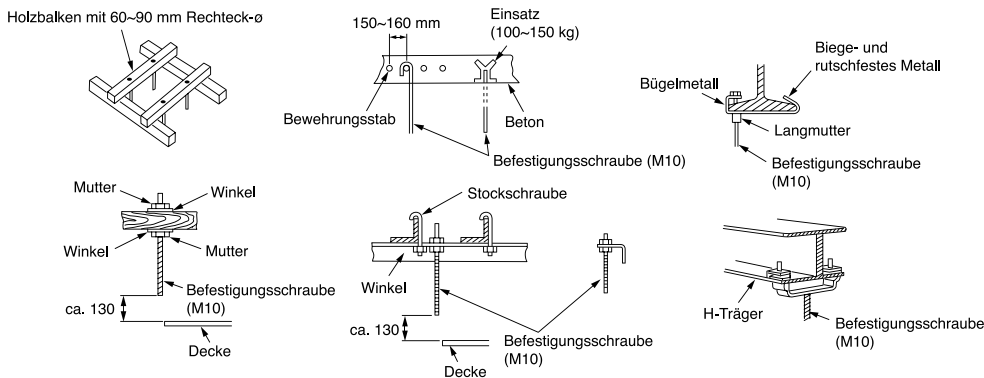
(3) Installation der Befestigungsschraube

- Verstärken Sie die Deckenverkleidung (Rahmen: Deckenverbindungen und Stütze), damit die Deckenhöhe beibehalten wird und die Deckenplatte nicht vibriert.
- Befestigungsschrauben sind vor Ort zu erwerben.
- Die Längen der Befestigungsschrauben entnehmen Sie den unten stehenden Abbildungen.

• Bei Holzrahmen

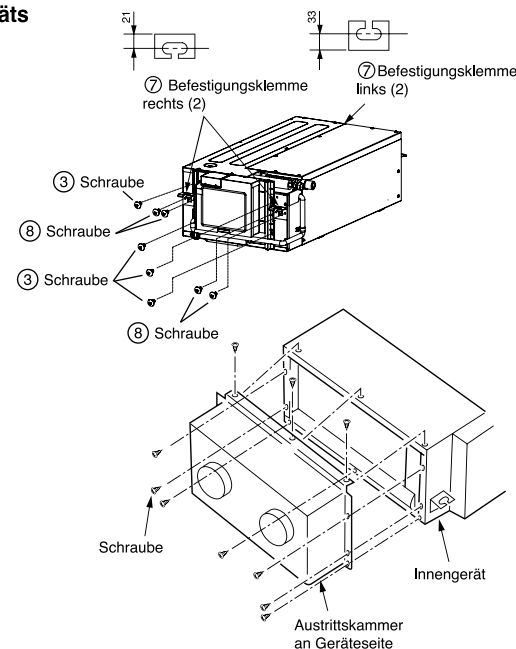
• Bei Stahlrahmen

(Einheit: mm)



(4) Vorbereitung für die Installation des Innengeräts

- Entfernen Sie die Schraube ③ des Schaltkastens und anschließend den Schaltkasten selbst.
- Bringen Sie den Schaltkasten bei angeschlossenem Verbindungskabel wieder an. Stellen Sie sicher, dass sich das Verbindungskabel an der Oberseite befindet, und haken Sie die Klemme des Schaltkastens mit 4 Schrauben an der Unterseite des Innengeräts ein.
- Installieren Sie mit 8 Blechschrauben ④ 4 Befestigungsklemmen an beiden Seiten des Innengeräts, 2 Klemmen je Seite. (Da die Größe der linken und rechten Klemmen bei bestimmten Teilen verschieden ist, siehe das Diagramm rechts).
- Installieren Sie mit 10 Blechschrauben die Auslasskammer der Geräteseite am Innengerät.
- Entfernen Sie den Filter an der Unterseite des Innengeräts, indem Sie die 8 Schrauben an den Filterhaltern herauserschrauben. (4 Teile)
- Entfernen Sie die 6 Schrauben an der Rückplatte des Innengeräts. Installieren Sie anschließend die Rückplatte an der Unterseite des Innengeräts mit 6 Schrauben.
- Entfernen Sie 2 Schrauben an der oberen Platte des Innengeräts und installieren Sie die Einlasskammer an der Geräteseite mit 7 Schrauben.



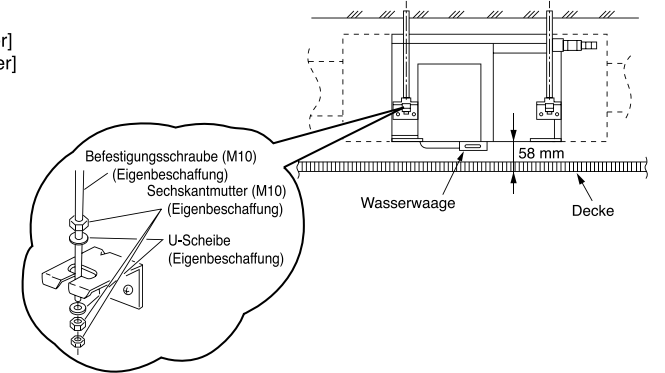
(5) Installation des Innengeräts

- Setzen Sie Mutter und Unterlegscheibe auf die Befestigungsschraube und haken Sie diese in die Befestigungsklemme ein, indem Sie das Innengerät anheben.
- Nivellieren Sie das Innengerät mit einer Wasserwaage oder einem mit Wasser gefüllten Vinylschlauch.
- Befestigen Sie das Innengerät, sodass der Abstand zwischen den unteren Flächen der Decke und dem Innengerät 58 mm beträgt.

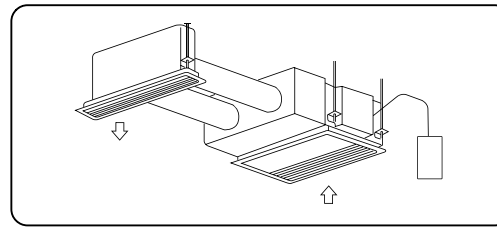
VORSICHT

- Bauen Sie das Innengerät immer waagrecht ein. Wenn das Innengerät schräg installiert wird, kann Wasser austreten.
- Wenn der Abstand zwischen den unteren Flächen des Innengeräts und der Decke nicht korrekt ist, ist ggf. ein Abstand zwischen Gitter und Deckenoberfläche vorhanden, wodurch es zu einer Leckage von Kondenswasser kommt.

- [Installation der Einlassgitterkammer]
 - [Installation der Auslassgitterkammer]
 - [Installation des Einlassgitters]
 - [Installation des Auslassgitters]
 - [Installation der Flexleitung]
- Siehe Installationshandbuch des optionalen Teils.



INSTALLATION EINES GERÄTS MIT 2 LUFTKANÄLEN



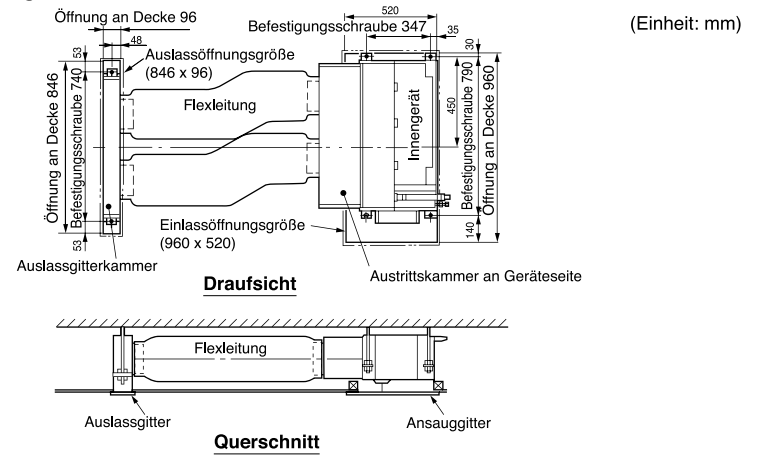
- Wählen Sie die Innengeräteposition und die Befestigungsausrichtung des Luftauslasses so, dass kalte/warme Luft den gesamten Raum erreicht. Die Standardposition des Innengeräts ist wandseitig an der Decke.

- Zulässige Länge und Biegen des Luftkanals.

	Zulässige Länge	Biegen
Entladung des seitlichen Luftkanals	4 m oder weniger	90° oder weniger, 1 Abschnitt

- Sichern Sie den Bereich für Installation, Inspektion oder Wartung.
- Wenden Sie eine wasserdichte Behandlung unter dem Innengerät an, um Leckagen zu vermeiden.
- Stellen Sie sicher, dass innerhalb von 1 m zum Ansaugluftgitter keine Hindernisse den Luftstrom blockieren.

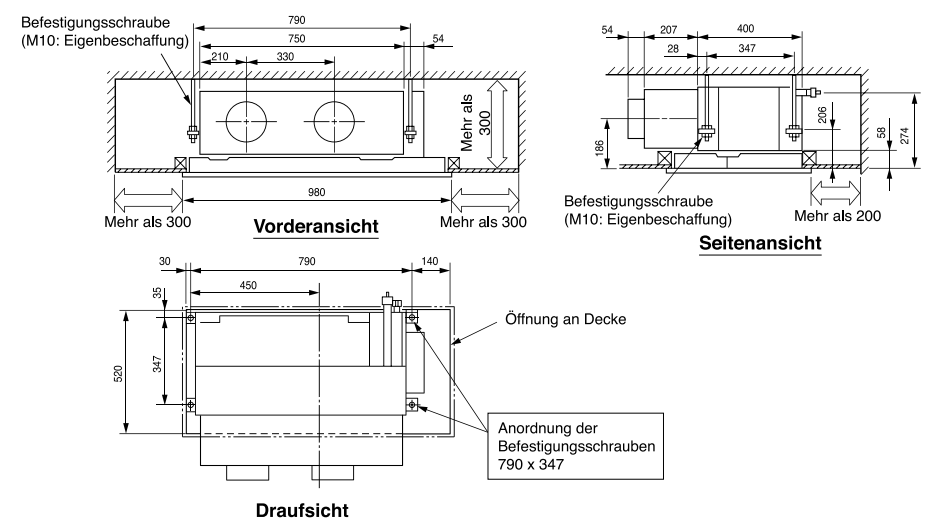
(1) Installationsabbildung



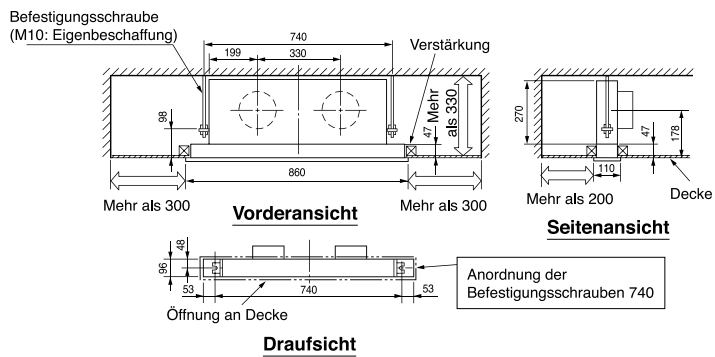
(2) Öffnung in der Decke und Position der Befestigungsschraube

• Innengerät

(Einheit: mm)



Auslassgitterkammer

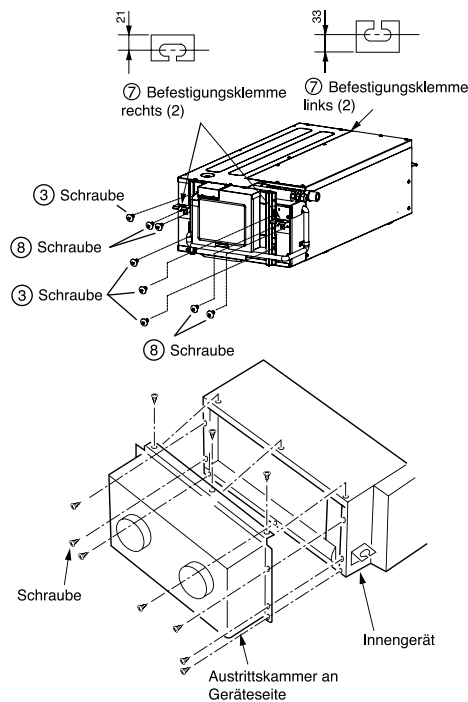


(3) Installation der Befestigungsschraube

- Diese erfolgt wie beim Auslass-/Einlassleitungstyp. Befolgen Sie die Anweisungen für den Auslass-/Einlassleitungstyp.

(4) Vorbereitung für die Installation des Innengeräts

- Entfernen Sie die Schraube ③ des Schaltkastens und anschließend den Schaltkasten selbst.
- Bringen Sie den Schaltkasten bei angeschlossenem Verbindungskabel wieder an. Stellen Sie sicher, dass sich das Verbindungskabel an der Oberseite befindet, und haken Sie die Klemme des Schaltkastens an der Seitenabdeckung ein. Installieren Sie anschließend den Schaltkasten mit 4 Schraube an der Unterseite des Innengeräts.
- Installieren Sie mit 8 Blechschrauben ⑧ 4 Befestigungsklemmen an beiden Seiten des Innengeräts, 2 Klemmen je Seite. (Da die Größen der linken und rechten Klemmen bei bestimmten Teilen verschieden ist, siehe das Diagramm rechts).
- Installieren Sie mit 10 Blechschrauben die Auslasskammer der Geräteseite am Innengerät.



(5) Installation des Innengeräts

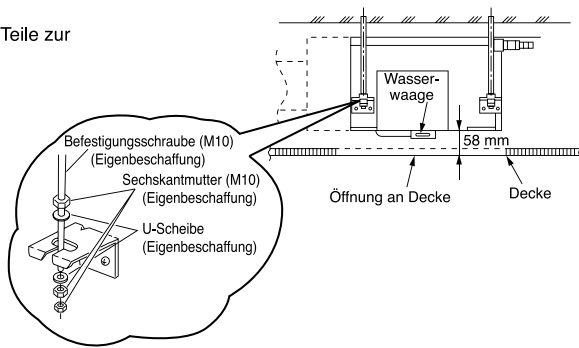
- Setzen Sie Mutter und Unterlegscheibe auf die Befestigungsschraube und haken Sie diese in die Befestigungsklemme ein, indem Sie das Innengerät anheben.
- Nivellieren Sie das Innengerät mit einer Wasserwaage oder einem mit Wasser gefüllten Vinylschlauch.
- Befestigen Sie das Innengerät, sodass der Abstand zwischen den unteren Flächen der Decke und dem Innengerät 58 mm beträgt.

Siehe im Installationshandbuch der optionalen Teile zur Installation von:

- Auslassgitterkammer
- Ansauggitter
- Auslassgitter
- Flexleitung

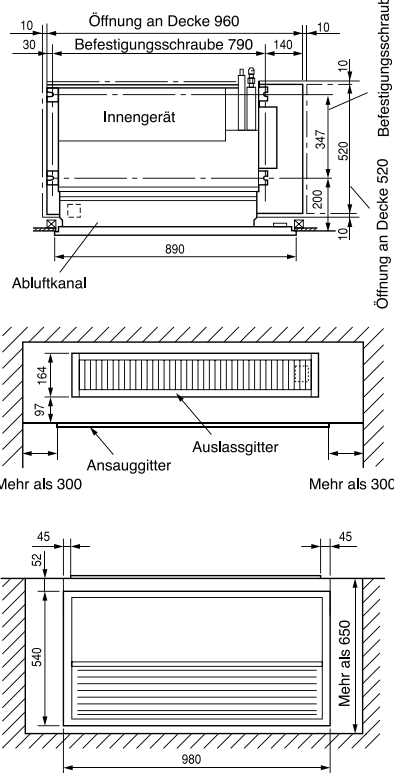
VORSICHT

- Bauen Sie das Innengerät immer waagrecht ein. Wenn das Innengerät schräg installiert wird, kann Wasser austreten.
- Wenn der Abstand zwischen den unteren Flächen des Innengeräts und der Decke nicht korrekt ist, ist ggf. ein Abstand zwischen Gitter und Deckenoberfläche vorhanden, wodurch es zu einer Leckage von Kondenswasser kommt.

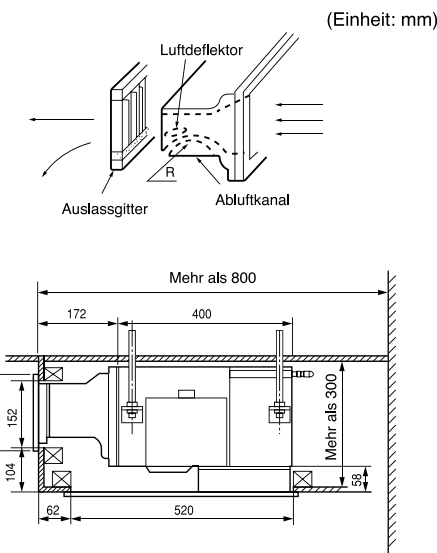


INSTALLATION EINES GERÄTS OHNE LUFTKANÄLE

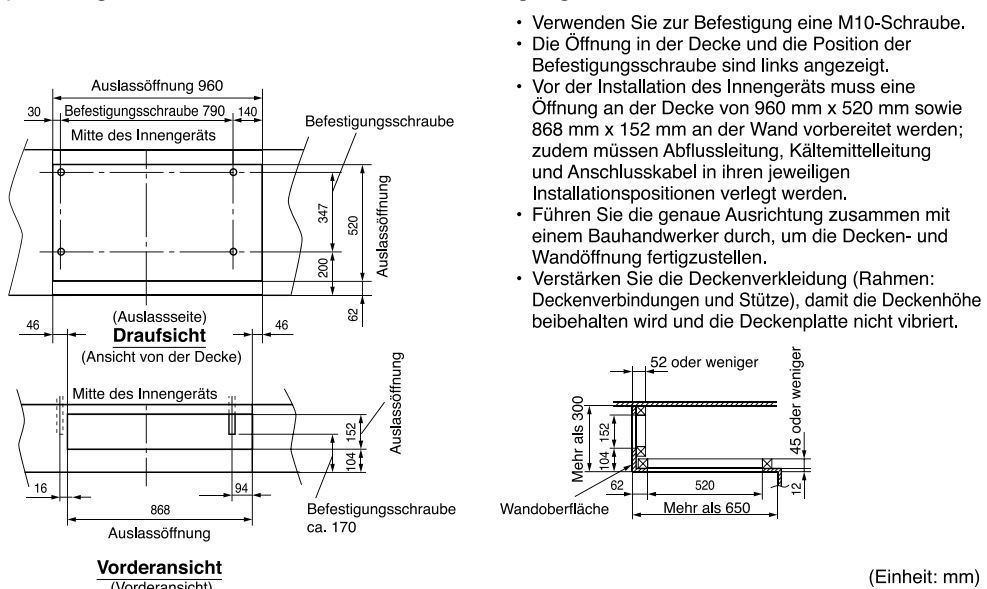
(1) Installationsabbildung



- Wählen Sie die Innengeräteposition und die Befestigungsrichtung des Luftauslasses so, dass kalte/warme Luft den gesamten Raum erreicht.
- Entfernen Sie innerhalb von 1 m des Ansaugluftgitters alle Hindernisse, damit der Luftstrom nicht blockiert wird.



(2) Öffnung in der Decke und Position der Befestigungsschraube



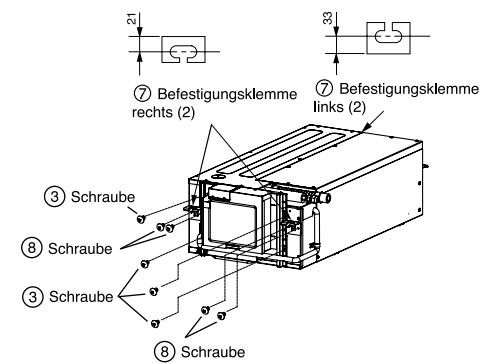
- Verwenden Sie zur Befestigung eine M10-Schraube.
- Die Öffnung in der Decke und die Position der Befestigungsschraube sind links angezeigt.
- Vor der Installation des Innengeräts muss eine Öffnung an der Decke von 960 mm x 520 mm sowie 868 mm x 152 mm an der Wand vorbereitet werden; zudem müssen Abflussleitung, Kältemittelleitung und Anschlusskabel in ihren jeweiligen Installationspositionen verlegt werden.
- Führen Sie die genaue Ausrichtung zusammen mit einem Bauhandwerker durch, um die Decken- und Wandöffnung fertigzustellen.
- Verstärken Sie die Deckenverkleidung (Rahmen: Deckenverbindungen und Stütze), damit die Deckenhöhe beibehalten wird und die Deckenplatte nicht vibriert.

(3) Installation der Befestigungsschraube

- Diese erfolgt wie beim Auslass-/Einlassleitungstyp. Befolgen Sie die Anweisungen für den Auslass-/Einlassleitungstyp.

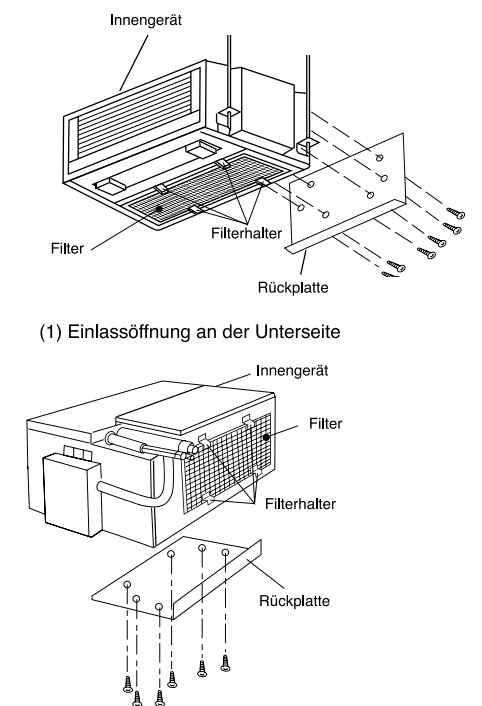
(4) Vorbereitung für die Installation des Innengeräts

- Entfernen Sie die Schraube ③ des Schaltkastens und anschließend den Schaltkasten selbst.
- Bringen Sie den Schaltkasten bei angeschlossenem Verbindungskabel wieder an. Stellen Sie sicher, dass sich das Verbindungskabel an der Oberseite befindet, und haken Sie die Klemme des Schaltkastens an der Seitenabdeckung ein. Installieren Sie anschließend den Schaltkasten mit 4 Schraube an der Unterseite des Innengeräts.
- Installieren Sie mit 8 Blechschrauben ⑧ 4 Befestigungsklemmen an beiden Seiten des Innengeräts, 2 Klemmen je Seite.



(5) Ändern Sie die Position von Einlassöffnung und Filter von der Unterseite zur Rückseite

- Entfernen Sie den Filter an der Unterseite des Innengeräts, indem Sie die 8 Schrauben an den Filterhaltern heraus-schrauben.
- Entfernen Sie die 6 Schrauben an der Rückplatte des Innengeräts.



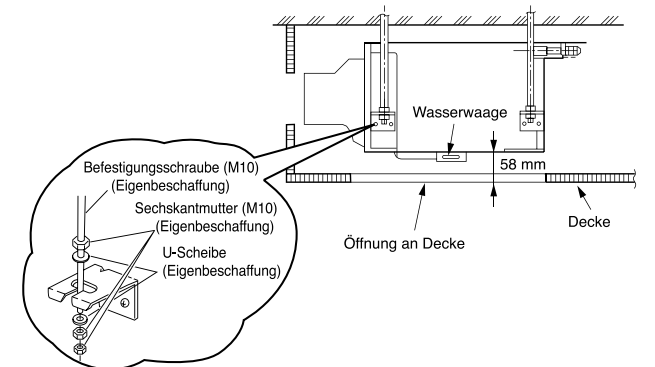
- Installieren Sie anschließend die Rückplatte an der Unterseite des Innengeräts mit den 6 Schrauben.
- Installieren Sie den Filter mit den Filterhaltern (4 Teile) und 8 Schrauben an der Rückseite des Innengeräts.

(6) Installation des Innengeräts

- Setzen Sie Mutter und Unterlegscheibe auf die Befestigungsschraube und haken Sie diese in die Befestigungsklemme ein, indem Sie das Innengerät anheben.
- Nivellieren Sie das Innengerät mit einer Wasserwaage oder einem mit Wasser gefüllten Vinylschlauch.
- Befestigen Sie das Innengerät, sodass der Abstand zwischen den unteren Flächen der Decke und dem Innengerät 58 mm beträgt.

VORSICHT

- Bauen Sie das Innengerät immer waagrecht ein. Wenn das Innengerät schräg installiert wird, kann Wasser austreten.
- Wenn der Abstand zwischen den unteren Flächen des Innengeräts und der Decke nicht korrekt ist, ist ggf. ein Abstand zwischen Gitter und Deckenoberfläche vorhanden, wodurch es zu einem Tropfen von Kondenswasser kommt.



2.5 Anschluss der Abflussleitung

- (1) Kleben Sie das Abflussschlauchverbindungsstück und die PVC-Leitung mit PVC-Klebstoff fest zusammen.

VORSICHT

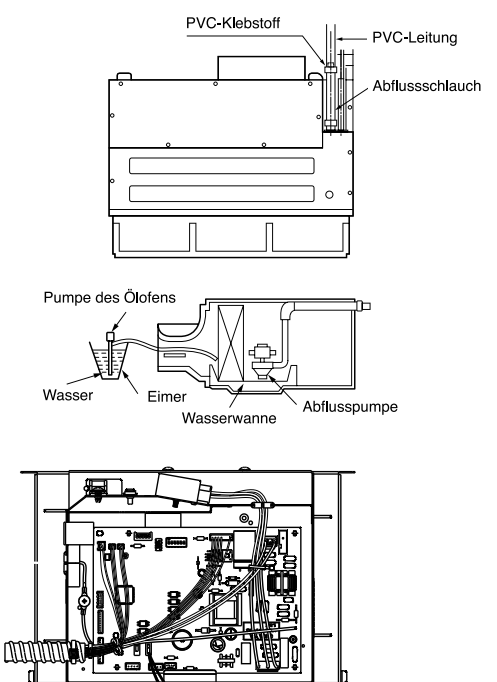
- Wenn die Verklebung von Abflussschlauch und PVC-Leitung nicht stark genug ist, kann es zu Wasserlecks kommen.

- (2) Stellen Sie sicher, dass zur Isolierung ein handelsüblicher Isolierstoff (mindestens 10 m Polyethylenschaum) im Haus um den Abflussschlauch gewickelt wird.
- (3) Zur Überprüfung von Abfluss und Wasserlecks, nach dem Stromanschluss:

- Füllen Sie wie unten gezeigt Wasser in die Wasserwanne des Innengeräts ein.
- (4) Testlaufverfahren
 - ① Schalten Sie das Gerät ein.
 - ② Entfernen Sie die Abdeckung des Schaltkastens und stellen Sie den Abflusspumpen-Testschalter auf TEST.
 - ③ Stellen Sie den Schalter nach Überprüfung des Abflusses wieder auf NORMAL zurück.
 - (5) Führen Sie einen Testlauf der Abflusspumpe zur Überprüfung des Abflussvorgangs durch.

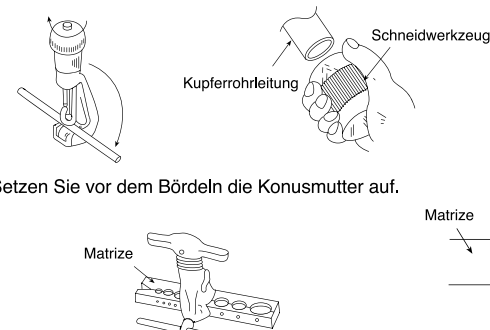
VORSICHT

- Wenn der Abfluss nicht überprüft wird, kann es zu Wasserlecks kommen.
- Wenn der Abflusspumpen-Testschalter in der Stellung TEST gelassen wird, kann es zu einer Fehlfunktion der Abflusspumpe kommen.



2.6 Vorbereitung der Rohrleitung

- Schneiden Sie die Kupferleitung mit einem Rohrschneider zu.



- Setzen Sie vor dem Bördeln die Konusmutter auf.

VORSICHT

- Gezackte Kanten führen zu Undichtigkeiten.
- Halten Sie die bearbeitete Seite beim Entgraten nach unten, damit keine Kupferspäne in die Rohrleitung gelangen.

- Bitte verwenden Sie das Spezialwerkzeug.

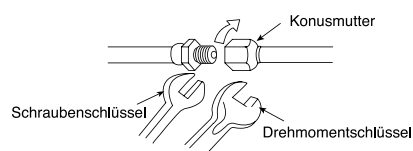
Außen-Durchmesser mm (Zoll)	Stärke (mm)	A (mm)		
		Bördelwerkzeug für R32 Verbindungstyp	Gewöhnliches Bördelwerkzeug	Flügelmuttertyp
6,35 (1/4")	0,8	0,0 ~ 0,5	1,0 ~ 1,5	1,5 ~ 2,0
9,52 (3/8")	0,8	0,0 ~ 0,5	1,0 ~ 1,5	1,5 ~ 2,0
12,70 (1/2")	0,8	0,0 ~ 0,5	1,0 ~ 1,5	1,5 ~ 2,5
15,88 (5/8")	1,0	0,0 ~ 0,5	1,0 ~ 1,5	1,5 ~ 2,5

2.7 Rohrleitungsanschluss

VORSICHT

Beim Entfernen der Konusmutter eines Innengeräts muss zuerst eine Mutter auf der Seite mit dem kleinen Durchmesser entfernt werden, sonst springt eine Dichtungskappe auf der Seite mit dem großen Durchmesser ab. Während der Arbeit darf kein Wasser in die Rohrleitung gelangen.

- Gehen Sie beim Biegen des Kupferrohrs vorsichtig vor.
- Schrauben Sie die Schrauben manuell ein, während Sie die Mitte einstellen. Ziehen Sie die Verbindung anschließend mit einem Drehmomentschlüssel fest.

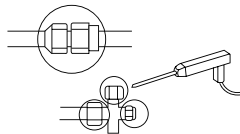


		Außendurchm. d. Rohrs	Drehmoment (N-m) (kgf-cm)
Seite mit kleinem Durchmesser		6,35 (1/4")	14,0 ~ 18,0 (140 ~ 180)
		9,52 (3/8")	33,0 ~ 42,0 (330 ~ 420)
Seite mit großem Durchmesser		12,70 (1/2")	50,0 ~ 62,0 (500 ~ 620)
		15,88 (5/8")	63,0 ~ 77,0 (630 ~ 770)
Ventilkopfkappe	Seite mit kleinem Durchmesser	6,35 (1/4")	19,6 ~ 24,5 (200 ~ 250)
	Seite mit großem Durchmesser	9,52 (3/8")	19,6 ~ 24,5 (200 ~ 250)
Ventilkernkappe		12,7 (1/2")	29,4 ~ 34,3 (300 ~ 350)
			12,3 ~ 15,7 (125 ~ 160)

Prüfen auf Gaslecks

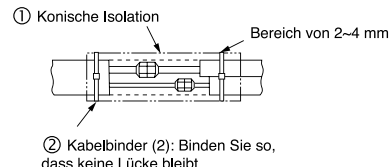
Verwenden Sie einen Gasleckdetektor zur Prüfung, ob Leckagen auftreten, wenn eine Konusmutter wie in der Abbildung gezeigt angebracht wird.

Wenn Gas austritt, ziehen Sie die Verbindung fest, um das Leck zu beseitigen. (Verwenden Sie den für R32 bereitgestellten Detektor.)



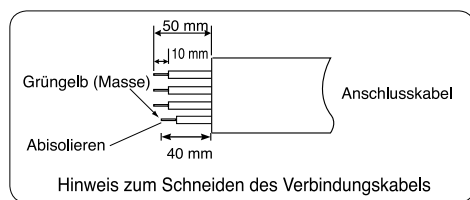
Abdichtung der Kühlleitung

Decken Sie den Leitungsanschlussabschnitt mit einem konischen Isolationsmaterial ab und wickeln Sie Band darum, ohne dass Lücken bleiben.

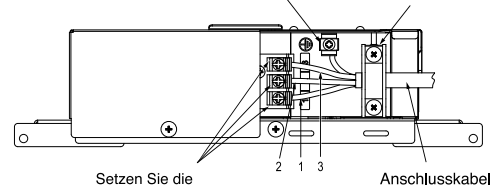


2.8 Verbindung des Anschlusskabels

- (1) Entfernen Sie die Abdeckung des Schaltkastens.
- (2) Schließen Sie die Verbindungskabel an.
- (3) Bringen Sie die Abdeckung des Schaltkastens an.



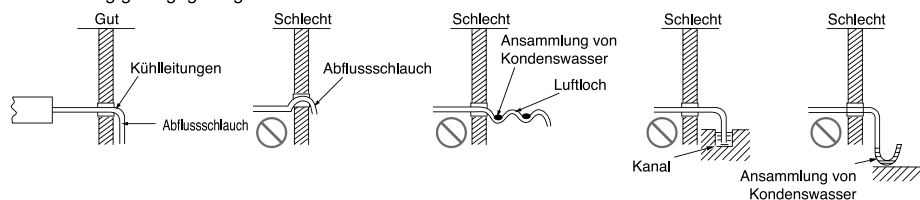
Nach dem Entfernen des Bandes Verbindungsleitungen anschließen und die Abdeckung wieder mit der Schraube befestigen.



WARUNG Dieses Gerät muss geerdet werden. Nehmen Sie in der Mitte des Anschlusskabels keine Verbindungen vor. Dies könnte zu Überhitzen, Rauchentwicklung oder Brand führen.

3. Prüfung des Abflussschlauchs

- (1) Schließen Sie den separaten Abflussschlauch an den Abflussschlauch an, der am Innengerät angebracht ist.
- (2) Für einen gleichmäßigen Fluss des Kondenswassers muss der Abflussschlauch wie in der nachstehenden Abbildung gezeigt gereinigt sein.



VORSICHT Stellen Sie bei der Installation des Innengeräts einen ungehinderten Kondenswasserfluss sicher. (Durch Unachtsamkeit kann es zu Wasserlecks kommen.)

VORSICHT Achten Sie darauf, dass der Schlauch fest angeschlossen und nicht geknickt ist.

4. Prüfverfahren nach der Installation

- 4.1 Stellen Sie einen gleichmäßigen Wasserfluss durch den Abflussschlauch sicher, indem Sie etwas Wasser in die Verdampferwanne einfüllen.
- 4.2 Verwenden Sie eine 'Buchse' zur Anordnung aller Kühlleitungen und Abdichter, die zum Leitungssatz gehören, wie in den Abbildungen 4-1 und 4-2 gezeigt.

Wanddurchführung und Installation des Rohrschutzes

- Bohren Sie ein Loch mit ø 65 mm in die Wand, das zur Außenseite hin leicht abfällt. Bohren Sie in einem kleinen Winkel in die Wand.
- Schneiden Sie den Rohrschutz entsprechend der Wandstärke zu.
- Spalten in der Rohrschutzhülse müssen vollständig mit Kitt abgedichtet werden, damit kein Regenwasser in den Raum eindringen kann.

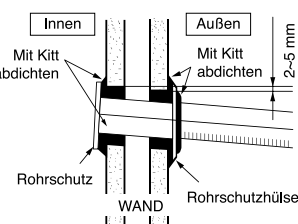


Abb. 4-1

VORSICHT Achten Sie darauf, dass das Kabel nicht mit Metall in der Wand in Berührung kommt. Verwenden Sie den Rohrschutz, wenn das Kabel durch die Wand geführt wird, um mögliche Schäden durch Mäuse zu verhindern.

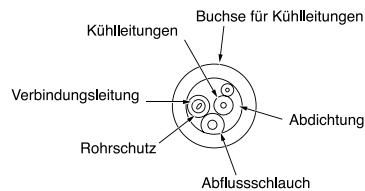


Abb. 4-2

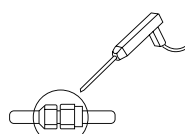


Abb. 4-3

4.3 Wickeln Sie das nichtklebende Vinylband aus dem Leitungssatz um die Kühlleitungen und das Verbindungskabel.

4.4 Leckageprüfung auf Kältemittel an der Kupplung mittels Gasdetektor oder Seifenlauge, wie in Abb. 4-3 gezeigt.

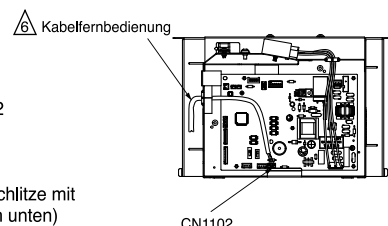
4.5 Überprüfung der Verdampferkälte (Kühlbetrieb).

4.6 Prüfung auf warme Luft aus dem Kondensator (Kühlbetrieb).

5. Installation der Kabelfernbedienung (optional)

- (a) Anschluss am Schaltkasten:
 - Entfernen Sie die Abdeckung des Schaltkastens
 - Verbinden Sie den Anschluss der Kabelfernbedienung mit CN1102
 - Bringen Sie die Abdeckung des Schaltkastens wieder an

- (b) Kabelverlegung für Kabelfernbedienung (2 Methoden):
 - Das Gehäuse der Kabelfernbedienung kann durch Drücken der Schlitz mit einem Schlitz-Schraubendreher geöffnet werden (siehe Diagramm unten)



Die Abbildung dient nur als Referenz.



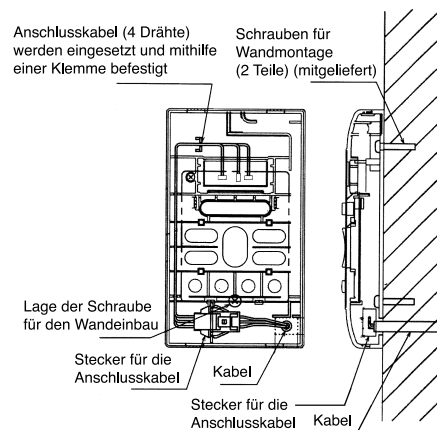
- Wählen Sie die Befestigungsstelle für die Fernbedienung so aus, dass die Länge des Kabels nicht mehr als 5 Meter beträgt.

VORSICHT Trennen Sie das mitgelieferte Kabel nicht durch. Überschüssiges Kabel sollte ordnungsgemäß aufgewickelt und an einem sicheren Platz angebracht werden. Verbinden Sie das Kabel nicht mit zusätzlichem Kabel.

Abbildungen zur Kabelverlegung

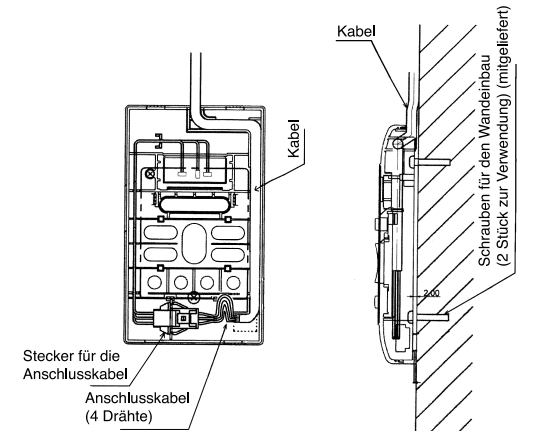
Kabelverlegung für den Wandeinbau (optional)

1. Anschluss der Kabel über den Schlitz des Wandeinbaus:
 - Bringen Sie mithilfe der mitgelieferten Schraube das Gehäuseunterteil an der Wand an.
 - Montieren Sie das Gehäuseoberteil am angebrachten Gehäuseunterteil. (Eine detaillierte Anleitung der Installation können Sie der Abbildung unten entnehmen.)



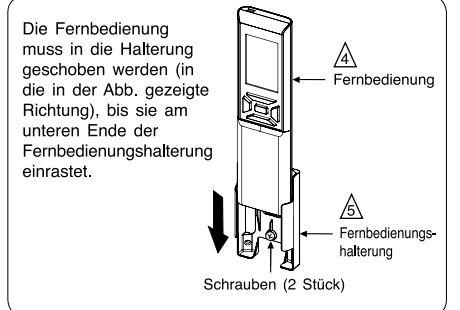
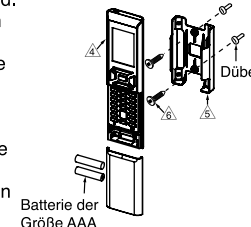
Kabelverlegung an der Innenseite des Gehäuseoberteils (Alternative)

2. Beim Anschluss der Kabel über die Innenseite des oberen Abschnitts des Gehäuseoberteils:
 - Lösen Sie mit der Kneifzange am oberen Abschnitt des Gehäuseunterteils eine perforierte Öffnung heraus. Glätten Sie die Öffnung mit einer Kneifzange.
 - Bringen Sie mithilfe der mitgelieferten Schraube das Gehäuseunterteil an der Wand an.
 - Schließen Sie die Kabel an den Stecker für die Anschlusskabel an.
 - Führen Sie die Kabel durch den mitgelieferten Schlitz am Gehäuseoberteil.
 - Montieren Sie das Gehäuseoberteil am angebrachten Gehäuseunterteil. (Eine detaillierte Anleitung der Installation können Sie der Abbildung unten entnehmen.)



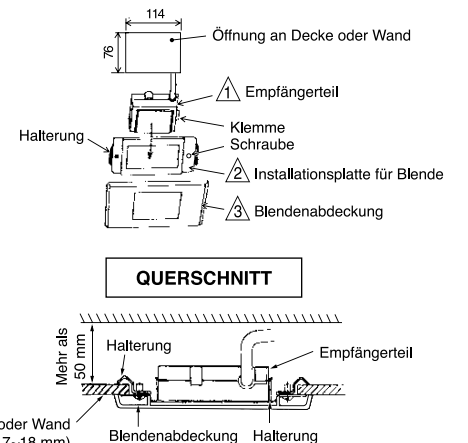
6. Installation der kabellosen Fernbedienung (optional)

- Die Fernbedienung kann in ihrer Halterung platziert werden, die an der Wand oder an einem Träger befestigt ist.
- Um die Fernbedienung in der Halterung zu verwenden, stellen Sie sicher, dass das Gerät die von der Fernbedienung übertragenen Signale von dem Ort aus empfangen kann, an dem die Halterung befestigt wird. Wenn das Gerät ein Signal von der Fernbedienung empfängt, gibt es einen Signalton aus. Die Signalübertragung wird durch Leuchtstofflicht beeinträchtigt. Schalten Sie daher bei der Installation der Halterung für die Fernbedienung auch während des Tages das Licht ein, um den geeigneten Montageort für die Halterung zu ermitteln.



Installation des Empfängerteils (optional)

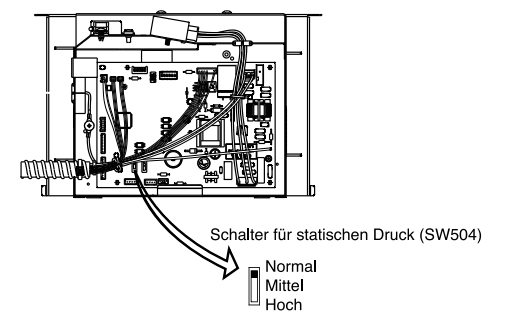
- Wählen Sie eine Installationsposition an der Decke oder Wand, an der kein Hindernis den Signalempfang beeinträchtigen kann.
- Lösen Sie die Schrauben der Installationsplatte für die Blende, sodass die Halterung leicht bewegt werden kann.
- Passen Sie den Empfänger an die Installationsplatte für die Blende an, sodass die Befestigungshaken an der Blende sicher eingehakt sind.
- Passen Sie die Halterungen an die Öffnung an der Decke oder Wand an und ziehen Sie die Schrauben fest, bis die Halterung fest am Deckenmaterial sitzt.
- Installieren Sie die Blendenabdeckung so, dass die Innenhaken sicher an der Installationsplatte für die Blende eingehakt sind.
- Führen Sie das Kabel des Empfängers des Innengeräts zum Schaltkasten des Innengeräts und schließen Sie dieses an der Geräteseite am Gehäuse an.



7. Einstellung der Schalter mit hohem statischem Druck

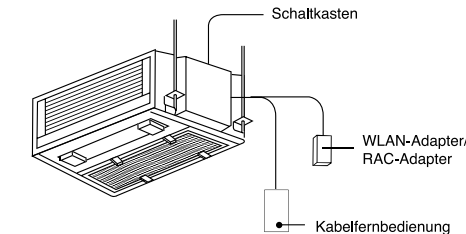
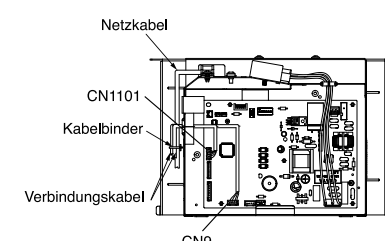
(Gerät mit 4 bzw. 2 Luftkanälen)

- Bei Geräten mit 4 Luftkanälen muss der Schalter für statischen Druck auf HOHER STATISCHER DRUCK eingestellt werden.
- Bei Geräten mit 2 Luftkanälen muss der Schalter für statischen Druck auf MITTEL eingestellt werden.
- Ist der Schalter nicht auf HOCH oder MITTEL eingestellt, kommt es zu einer Verringerung der Kühl- und Heizleistung. (Bei Auslieferung ist der Schalter auf „NORMAL“ eingestellt.)



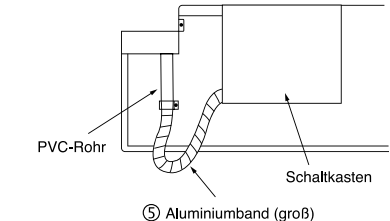
8. Anschluss von potenzialfreiem Kontakt/externer Kommunikation/WLAN (optional)

- Für den Anschluss eines potenzialfreien Kontakts ist ein separat erworbener HA-Adapter und ein Verbindungskabel erforderlich.
- Für die Verbindung zur externen Kommunikation ist ein separat erhältlicher RAC-Adapter erforderlich.
- Für die Verbindung zum WLAN ist ein separat erhältlicher WLAN-Adapter erforderlich.
- Für die Installation der Verkabelung muss die Schaltkastenabdeckung geöffnet werden (bei potenzialfreien Kontakten an CN9 anschließen, und bei WLAN-Adapter oder RAC-Adapter an (CN1101) anschließen).
- Das Anschlusskabel und die Netzkabel müssen wie im nachstehenden Diagramm gezeigt angeordnet und gebunden werden.
- Weitere Einzelheiten finden Sie in den jeweiligen Benutzerhandbüchern des WLAN-Adapters und des RAC-Adapters.
- Anweisungen zum Aus- und Einbau des Schaltkastens finden Sie im Benutzerhandbuch.
- Zur Bestellung aller optionalen Teile entnehmen Sie die Teilenummer dem Katalog.



9. Schutz des Verbindungskabels

Wickeln Sie Aluminiumband um das PVC-Rohr zwischen Schaltkasten und Innengerät (Kabelbinder).



10. Betriebstest

- Stellen Sie sicher, dass sich die Klimaanlage beim Betriebstest im normalen Betrieb befindet.
- Erklären Sie dem Kunden gemäß der Beschreibung im Benutzerhandbuch, wie das Gerät ordnungsgemäß betrieben wird.
- Wenn das Innengerät nicht arbeitet, muss überprüft werden, ob die Anschlüsse korrekt sind.

VORSICHT Der Testlauf muss an jeweils einem Gerät durchgeführt werden, um auf eine fehlerhafte Verkabelung des Anschlusskabels zu prüfen.