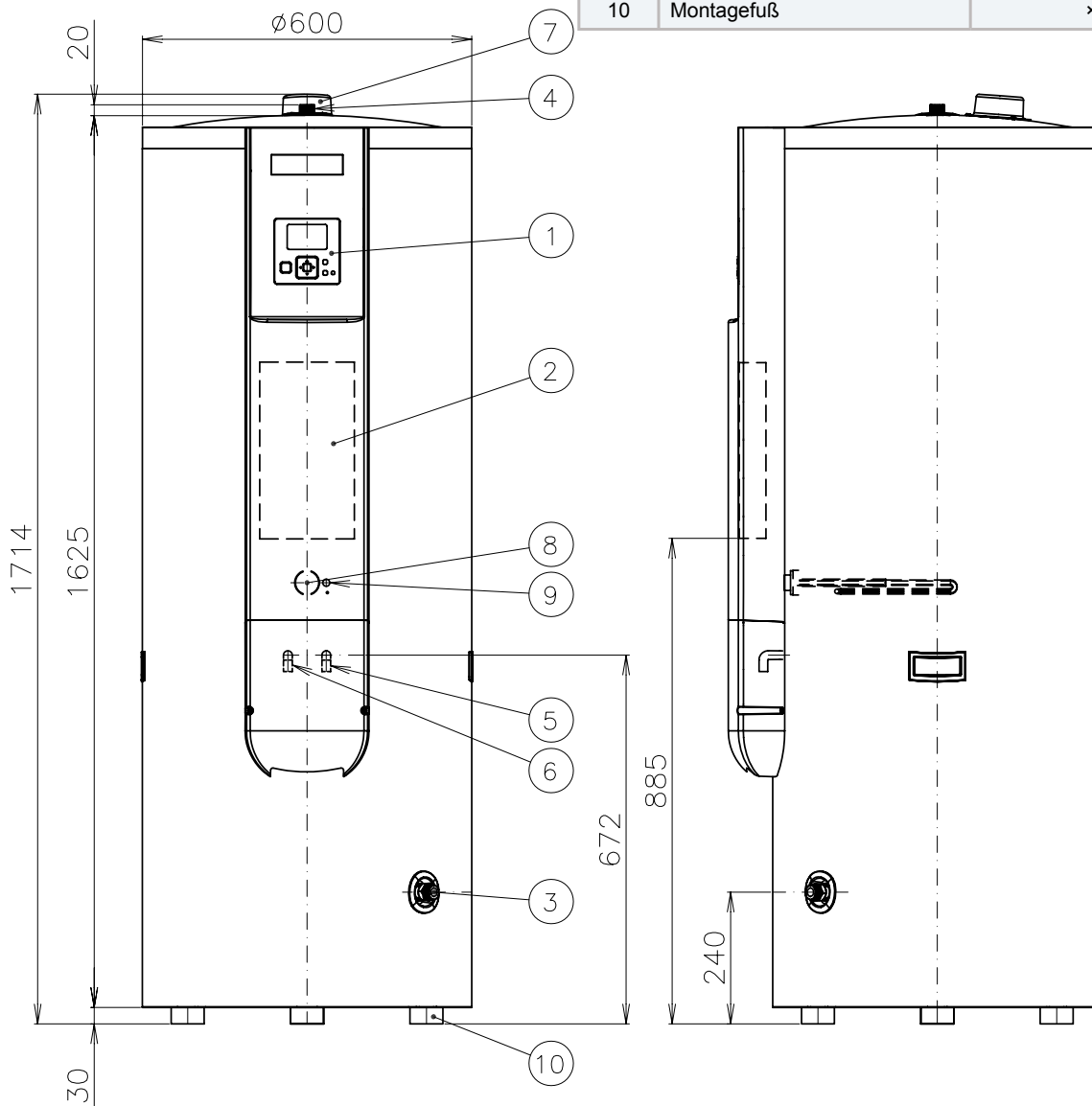


| Nr. | Name | Bemerkungen |
|-----|----------------------------------|--|
| 1 | LCD-Steuerung | |
| 2 | Schaltkasten | |
| 3 | Kaltwassereinlass | G 3/4" (blau) |
| 4 | Warmwasserauslass | G 3/4" (rot) |
| 5 | Kältemittelflüssigkeitsanschluss | 1/4" Ø6,35 mm (schwarz) |
| 6 | Kältemittelgasanschluss | 3/8" Ø9,52 mm (schwarz) |
| 7 | Anode | Magnesium-Anode (werkseitig installiert) Aktive Anode (optional) |
| 8 | Heizer | 1,64 kW / 230 V |
| 9 | Thermistor | |
| 10 | Montagefuß | ×4 |



Abmessungen in mm